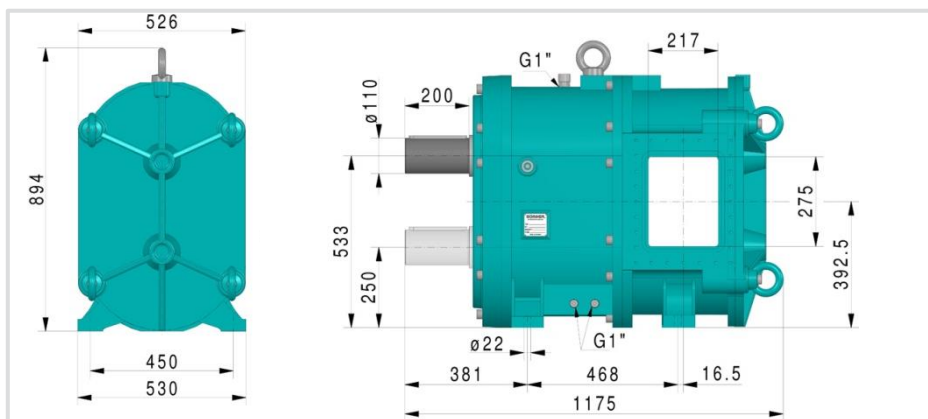


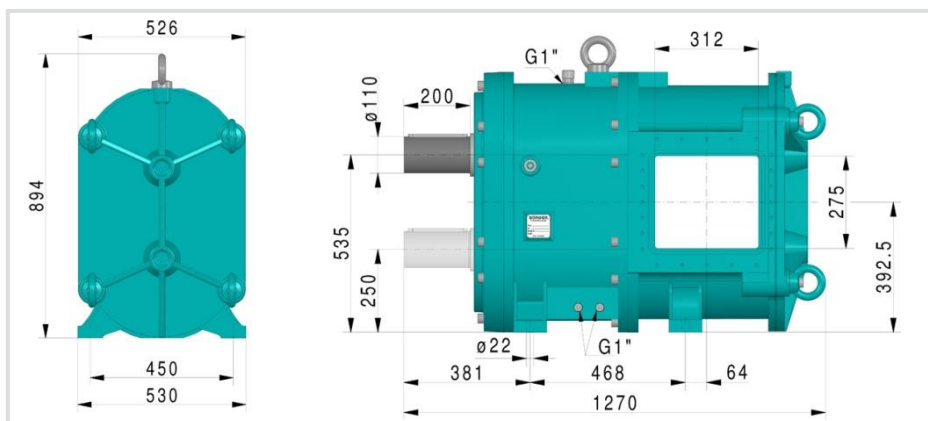
XL 1760

Vægt: 1.244 kg



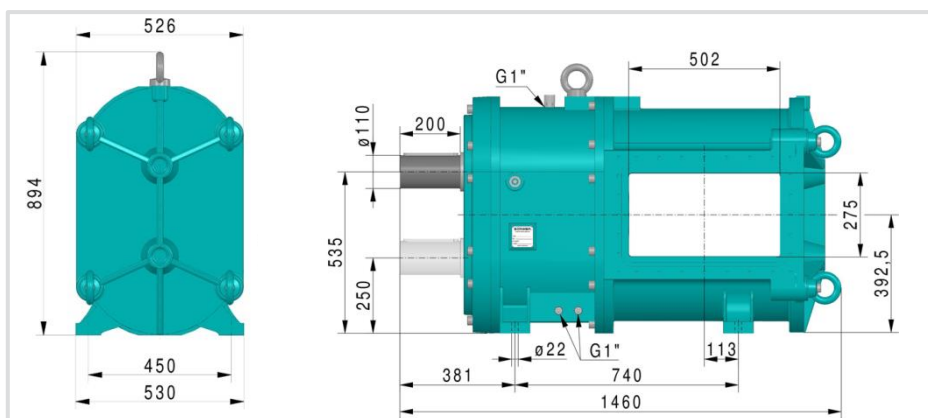
XL 2650

Vægt: 1.344 kg



XL 3530

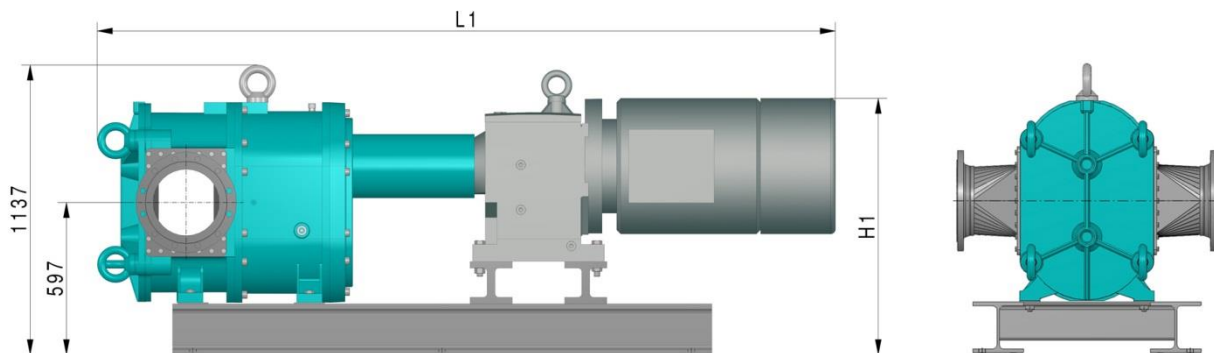
Vægt: 1.444 kg



XL 5350

Vægt: 1.550 kg

Produktions relaterede afvigelser kan ikke udelukkes.
Ordrespecifikke målskitser/tegninger fremsendes efter ønske.

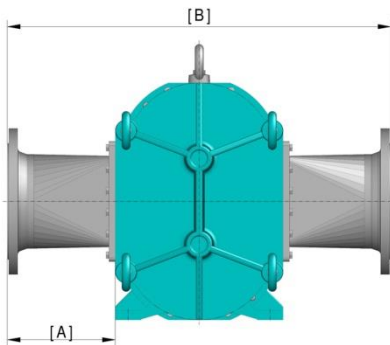


Standard pumpe unit i mm

Driv enhed [kW]	Pumpen størrelse:					
	XL 1760			XL 2650		
	Vægt [kg]	Mål		Vægt [kg]	Mål	
		L1	H1		L1	H1
45	ca. 1.900	3.140	995	ca. 2.470	2.450	680
75	—	—	—	ca. 2.700	3.235	1.033
90	ca. 2.960	2.670	1.020	—	—	—
110	ca. 3.120	2.760	1.050	—	—	—

Driv enhed [kW]	Pumpen størrelse:					
	XL 3530			XL 5350		
	Vægt [kg]	Mål		Vægt [kg]	Mål	
		L1	H1		L1	H1
45	ca. 2.440	2.540	970	—	—	—
75	—	—	—	e.f.	e.f.	e.f.
90	ca. 3.000	3.330	1.033	e.f.	e.f.	e.f.
110	—	—	—	e.f.	e.f.	e.f.

*e.f. = efter forespørgelse



Design 1 | Tilslutninger med flanger og O-Ring i mm

Flange- størrelse:		Pumpestørrelser:							
		XL 1760				XL 2650			
		Norm:	DIN/DIN EN		ANSI/ASME		DIN/DIN EN		ANSI/ASME
Mål:	A	B	A	B	A	B	A	B	
DN 200 (8")	262	1.050	302	1.130	236	998	276	1.078	
DN 250 (10")	270	1.066	304	1.134	240	1.006	274	1.074	
DN 300 (12")	362	1.250	408	1.342	270	1.066	316	1.158	
DN 350 (14")	362	1.250	421	1.368	345	1.216	404	1.334	
DN 400 (16")	—	—	—	—	—	—	—	—	
DN 500 (20")	—	—	—	—	—	—	—	—	

Flange- størrelse:		Pumpestørrelser:							
		XL 3530				XL 5350			
		Norm:	DIN/DIN EN		ANSI/ASME		DIN/DIN EN		ANSI/ASME
Mål:	A	B	A	B	A	B	A	B	
DN 250 (10")	—	—	—	—	e.f.	e.f.	e.f.	e.f.	
DN 300 (12")	200	926	246	1.018	e.f.	e.f.	e.f.	e.f.	
DN 350 (14")	230	986	289	1.104	e.f.	e.f.	e.f.	e.f.	
DN 400 (16")	290	1.106	345	1.216	e.f.	e.f.	e.f.	e.f.	
DN 450 (18")	—	—	358	1.242	e.f.	e.f.	e.f.	e.f.	
DN 500 (20")	290	1.106	360	1.246	e.f.	e.f.	e.f.	e.f.	

*e.f. = efter forespørgelse

Produktions relaterede afvigelser kan ikke udelukkes.
Ordrespecifikke målskitser/tegninger fremsendes efter ønske.