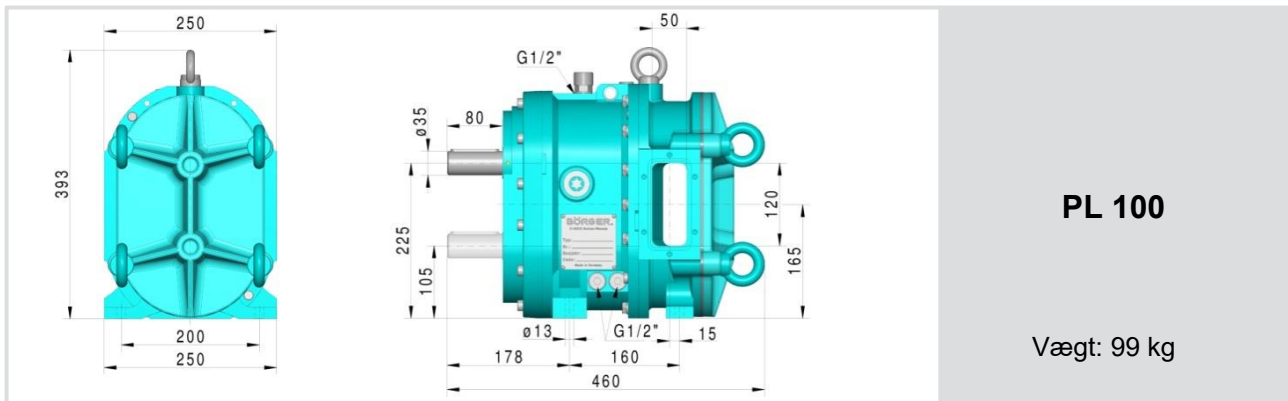
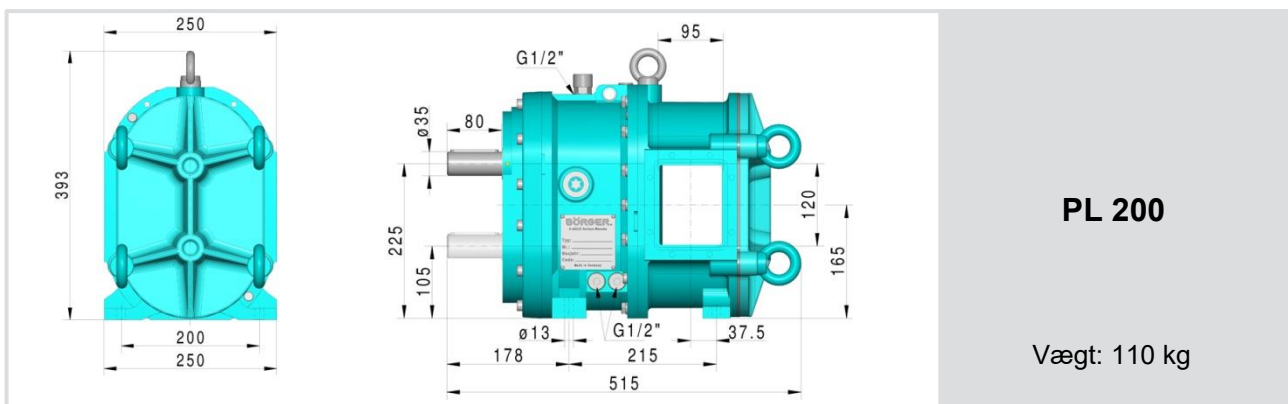


Dimensioner BLUEline PL Classic og select



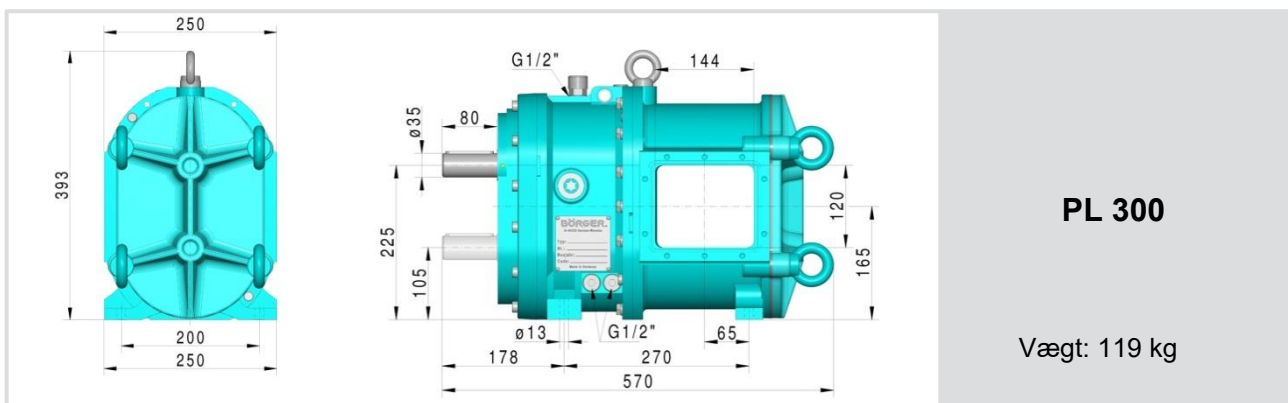
PL 100

Vægt: 99 kg



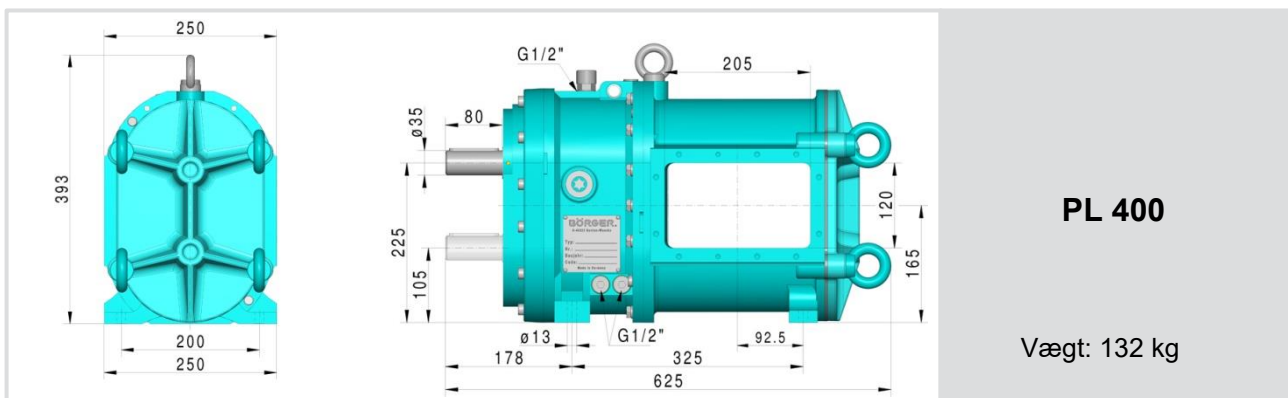
PL 200

Vægt: 110 kg



PL 300

Vægt: 119 kg

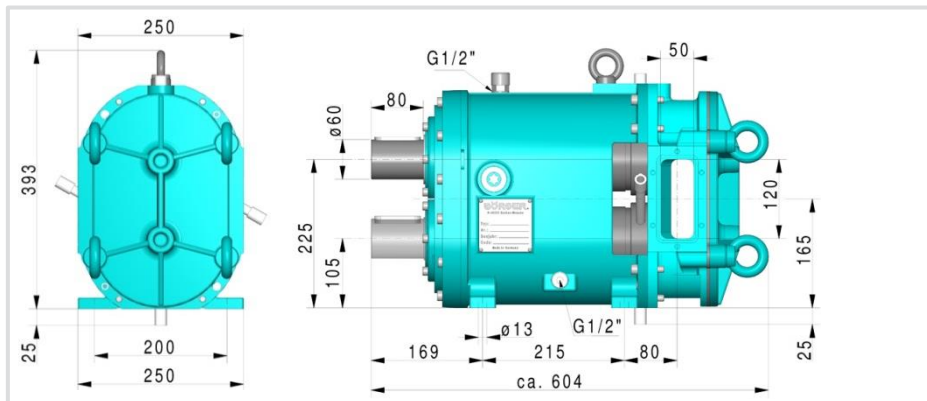


PL 400

Vægt: 132 kg

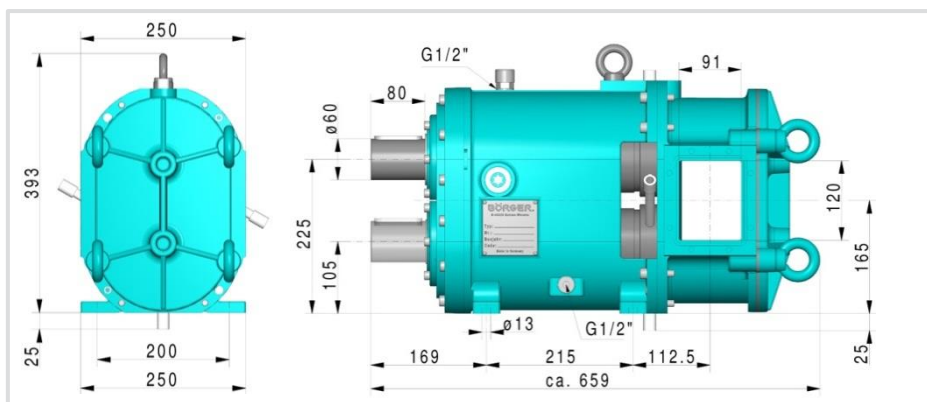
Produktions relaterede afvigelser kan ikke udelukkes.
Ordrespecifikke målskitser/tegninger fremsendes efter ønske.

Dimensioner BLUEline PL Classic og select



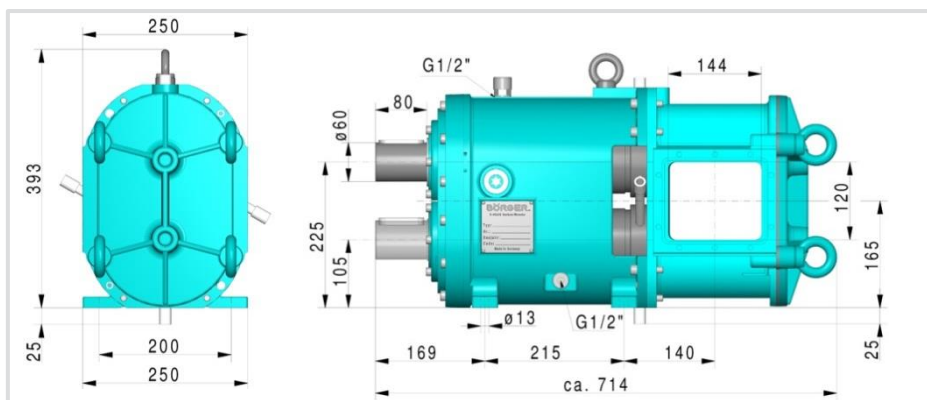
Protect PL 100

Vægt: 140 kg



Protect PL 200

Vægt: 151 kg

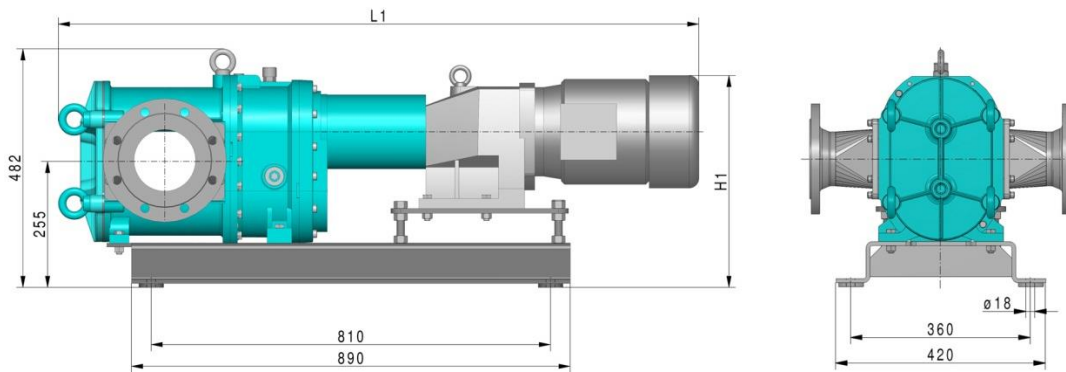


Protect PL 300

Vægt: 160 kg

Produktions relaterede afvigelser kan ikke udelukkes.
Ordrespecifikke målskitser/tegninger fremsendes efter ønske.

Dimensioner BLUEline PL Classic og select

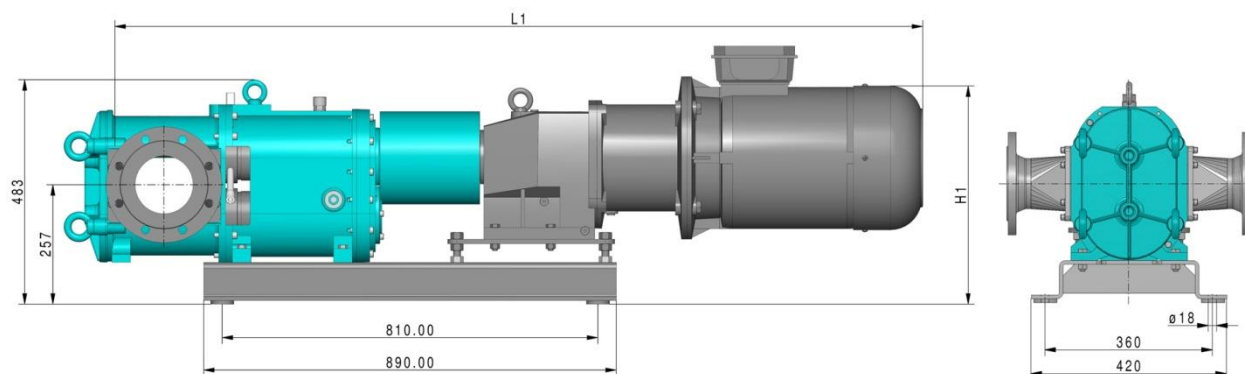


Standard pumpe unit i mm

Driv enhed [kW]	Pumpe størrelse:					
	Vægt [kg]	PL 100		Vægt [kg]	PL 200	
		Mål			Mål	
		L1	H1		L1	H1
1,1	165	1.100	414	—	—	—
2,2	176	1.150	414	190	1.190	414
3	180	1.150	414	194	1.190	414
4	192	1.176	426	206	1.216	426
5,5	213	1.233	453	227	1.273	426
7,5	226	1.295	453	240	1.335	453
9,2	242	1.295	453	256	1.335	453
11	281	1.420	453	295	1.460	453
15	344	1.467	481	359	1.507	481

Driv enhed [kW]	Pumpe størrelse:					
	Vægt [kg]	PL 300		Vægt [kg]	PL 400	
		Mål			Mål	
		L1	H1		L1	H1
3	208	1.245	414	228	1.274	415
4	220	1.271	426	240	1.291	426
5,5	241	1.328	426	261	1.348	426
7,5	254	1.390	453	274	1.410	453
9,2	270	1.390	453	290	1.410	453
11	309	1.515	453	329	1.535	453
15	372	1.562	481	392	1.582	481

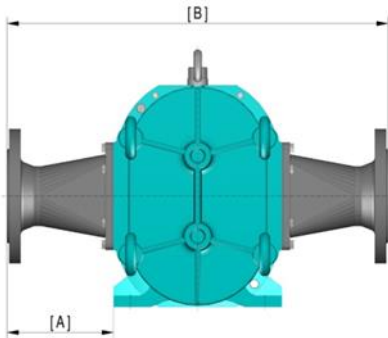
Produktions relaterede afvigelse kan ikke udelukkes.
Ordrespecifikke målskitser/tegninger fremsendes efter ønske.



Standard pumpe unit i mm

Driv enhed [kW]	Pumpe størrelse:								
	Protect PL 100			Protect PL 200			Protect PL 300		
	Vægt [kg]	Mål		Vægt [kg]	Mål		Vægt [kg]	Mål	
	L1	H1	L1	H1	L1	H1	L1	H1	
1,1	206	1.236	414	—	—	—	—	—	—
2,2	217	1.286	414	231	1.381	414	—	—	—
3	221	1.286	414	235	1.381	414	249	1.491	414
4	233	1.312	426	247	1.407	426	261	1.517	426
5,5	254	1.369	453	268	1.464	426	282	1.574	426
7,5	267	1.431	453	281	1.526	453	295	1.636	453
9,2	283	1.431	453	297	1.526	453	311	1.636	453
11	322	1.556	453	336	1.651	453	350	1.761	453
15	385	1.603	481	400	1.698	481	413	1.808	481

Produktions relaterede afvigelser kan ikke udelukkes.
Ordrespecifikke målskitser/tegninger fremsendes efter ønske.



Design 1 | Tilslutninger med flanger og O-Ring i mm

Flange- størrelse:		Pumpestørrelser:								
		Norm: Mål:	PL 100				PL 200			
			DIN/DIN EN	ANSI/ASME	DIN/DIN EN	ANSI/ASME	DIN/DIN EN	ANSI/ASME	DIN/DIN EN	ANSI/ASME
		A	B	A	B	A	B	A	B	
DN 25 (1")	93	436	—	—	—	—	—	—	—	
DN 32 (1¼")	167	584	—	—	—	—	—	—	—	
DN 40 (1½")	160	570	180	610	—	—	—	—	—	
DN 50 (2")	176	602	195	640	156	562	175	600		
DN 65 (2½")	141	532	166	582	176	602	201	652		
DN 80 (3")	146	542	166	582	156	562	175	600		
DN 100 (4")	146	542	170	590	136	522	160	570		
DN 125 (5")	176	602	210	670	151	552	185	620		
DN 150 (6")	176	602	210	670	181	612	215	680		
DN 200 (8")	236	722	276	802	251	752	291	832		
DN 250 (10")	—	—	—	—	251	752	—	—		

Flange- størrelse:		Pumpestørrelser:								
		Norm: Mål:	PL 300				PL 400			
			DIN/DIN EN	ANSI/ASME	DIN/DIN EN	ANSI/ASME	DIN/DIN EN	ANSI/ASME	DIN/DIN EN	ANSI/ASME
		A	B	A	B	A	B	A	B	
DN 50 (2")	—	—	240	730	—	—	—	—	—	
DN 65 (2½")	200	650	225	700	—	—	—	—		
DN 80 (3")	236	722	256	762	200	650	—	—		
DN 100 (4")	201	652	225	700	221	692	245	740		
DN 125 (5")	161	572	195	640	188	626	222	694		
DN 150 (6")	166	582	200	650	191	632	225	700		
DN 200 (8")	196	642	236	722	221	692	261	772		
DN 250 (10")	295	840	329	908	—	—	—	—		

Produktions relaterede afvigelser kan ikke udelukkes.
Ordrespecifikke målskitser/tegninger fremsendes efter ønske.