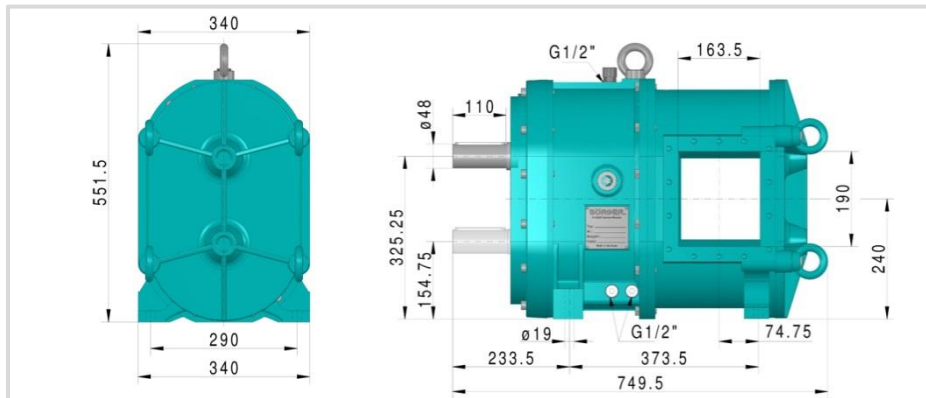


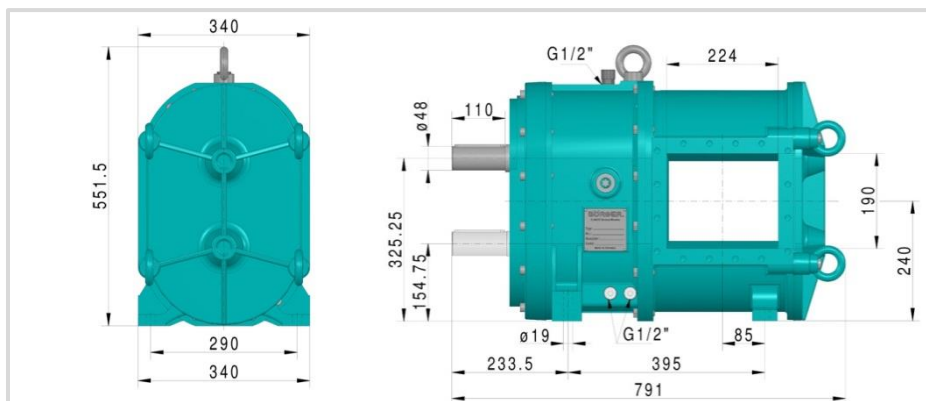
FL 518

Vægt: 273 kg



FL 776

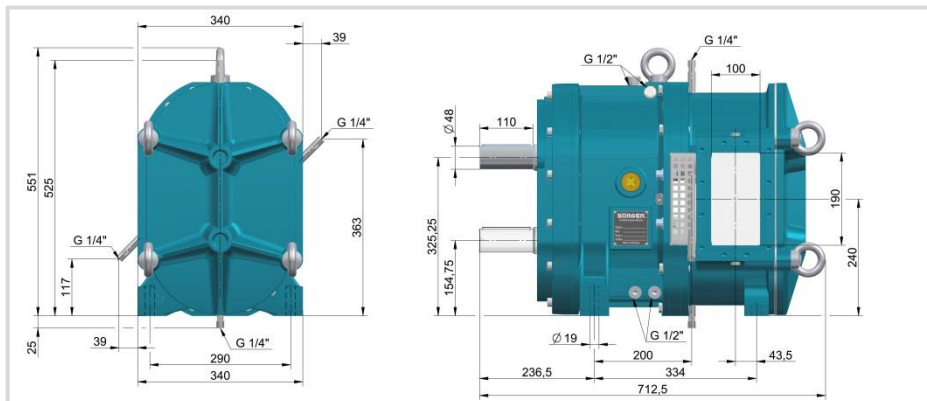
Vægt: 299 kg



FL 1036

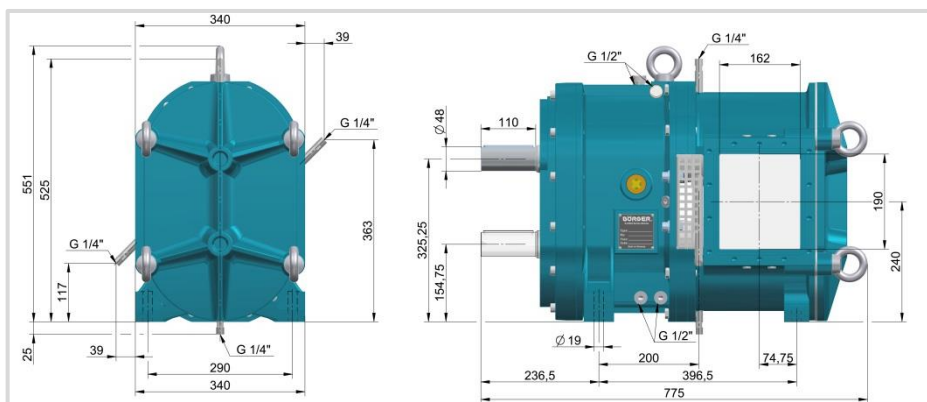
Vægt: 305 kg

Produktions relaterede afvigelser kan ikke udelukkes.
Ordrespecifikke målskitser/tegninger fremsendes efter ønske.



Protect FL 518

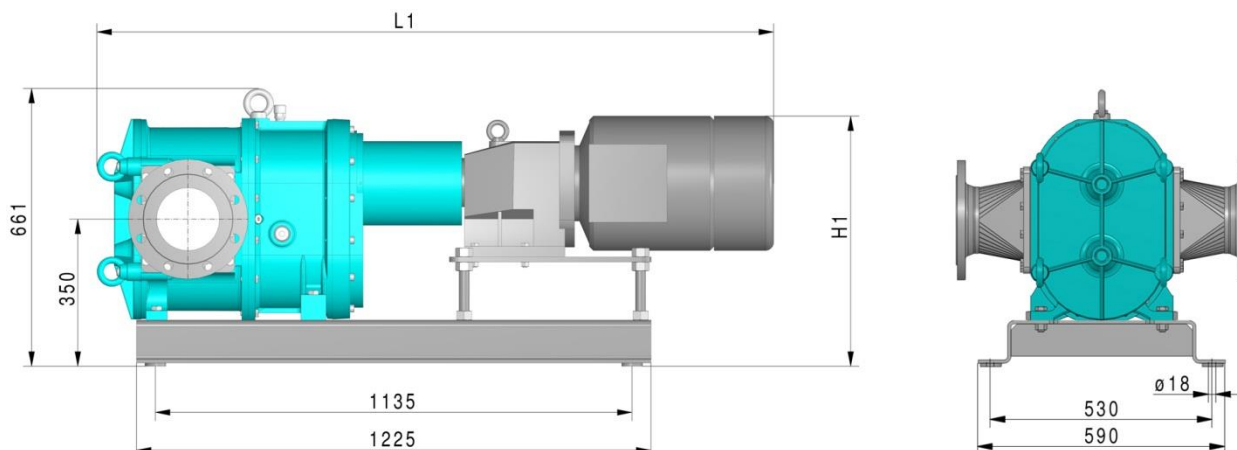
Vægt: 278 kg



Protect FL 776

Vægt: 304 kg

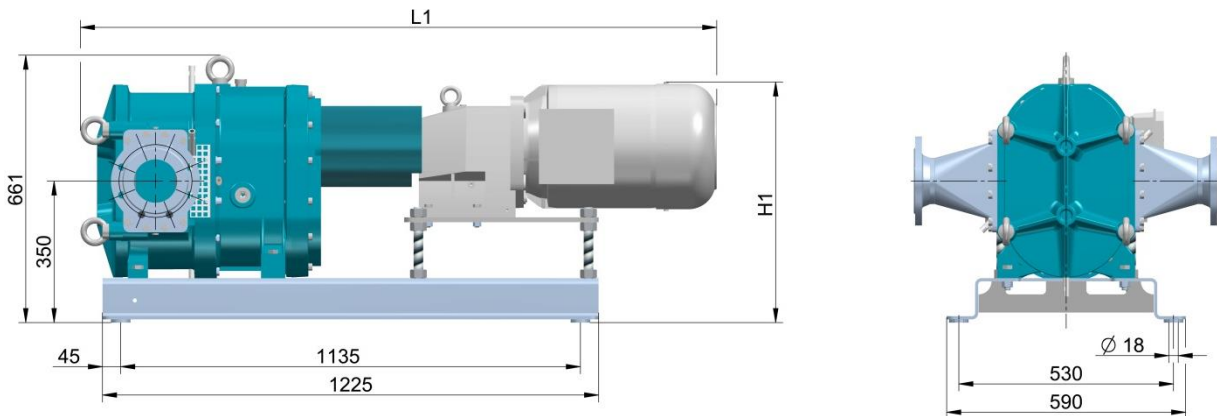
Produktions relaterede afvigelser kan ikke udelukkes.
Ordrespecifikke målskitser/tegninger fremsendes efter ønske.



Standard pumpe unit i mm

Driv enhed [kW]	Pumpe størrelse:								
	FL 518			FL 776			FL 1036		
	Vægt [kg]	Mål		Vægt [kg]	Mål		Vægt [kg]	Mål	
	L1	H1	L1	H1	L1	H1	L1	H1	
4	433	1.463	547	468	1.526	547	—	—	—
5,5	453	1.520	547	487	1.583	547	—	—	—
7,5	465	1.530	574	498	1.593	574	519	1.635	574
9,2	479	1.530	574	513	1.593	574	534	1.635	574
11	506	1.655	574	541	1.718	574	560	1.760	574
15	570	1.702	602	595	1.765	602	624	1.807	602
18,5	584	1.839	602	618	1.902	602	638	1.944	602
22	672	1.839	602	706	1.902	602	726	1.944	602
30	705	1.839	602	739	1.902	602	759	1.944	602
37	836	1.880	665	792	2.009	634	812	2.051	634
45	—	—	—	894	2.009	634	914	2.051	634

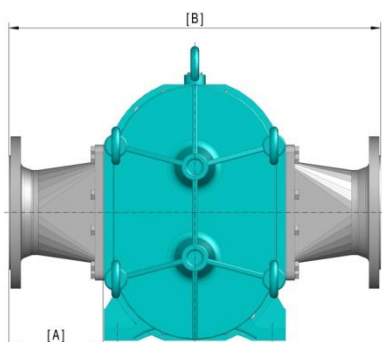
Produktions relaterede afvigelser kan ikke udelukkes.
Ordrespecifikke målskitser/tegninger fremsendes efter ønske.



Standard pumpe unit i mm

Driv enhed [kW]	Pumpe størrelser:					
	Vægt [kg]	Protect FL 518		Vægt [kg]	Protect FL 776	
		Mål			Mål	
		L1	H1		L1	H1
4	438	1.490	547	473	1.555	547
5,5	458	1.550	547	492	1.610	547
7,5	468	1.560	574	503	1.620	574
9,2	484	1.560	574	518	1.620	574
11	511	1.685	574	546	1.745	574
15	575	1.730	602	600	1.795	602
18,5	589	1.865	602	623	1.930	602
22	677	1.865	602	711	1.930	602
30	710	1.865	602	744	1.930	602
37	841	1.910	665	797	2.035	634
45	—	—	—	894	2.035	634

Produktions relaterede afvigelser kan ikke udelukkes.
Ordrespecifikke målskitser/tegninger fremsendes efter ønske.



Design 1 | Tilslutninger med flanger og O-Ring i mm

Flange- størrelse:	Pumpenstørrelser:												
	Norm: Mål:	FL 518				FL 776				FL 1036			
		DIN/DIN EN	ANSI/ASME	DIN/DIN EN	ANSI/ASME	DIN/DIN EN	ANSI/ASME	DIN/DIN EN	ANSI/ASME				
DN 80 (3")	A	B	A	B	A	B	A	B	A	B	A	B	
DN 100 (4")	181	702	—	—	—	—	—	—	152	644	—	—	
DN 125 (5")	206	752	230	800	206	752	230	804	152	644	176	692	
DN 150 (6")	166	672	200	740	201	742	235	814	203	746	—	—	
DN 200 (8")	176	692	210	760	176	692	210	764	226	792	260	860	
DN 250 (10")	251	842	291	922	151	642	191	726	201	742	241	822	
DN 300 (12")	221	782	255	850	251	842	285	914	201	742	235	810	
DN 350 (14")	324	988	370	1.080	284	908	330	1.000	332	1.004	378	1.096	
DN 350 (14")	468	1.276	527	1.394	337	1.014	396	1.132	—	—	—	—	

Produktions relaterede afvigelser kan ikke udelukkes.
Ordrespecifikke målskitser/tegninger fremsendes efter ønske.