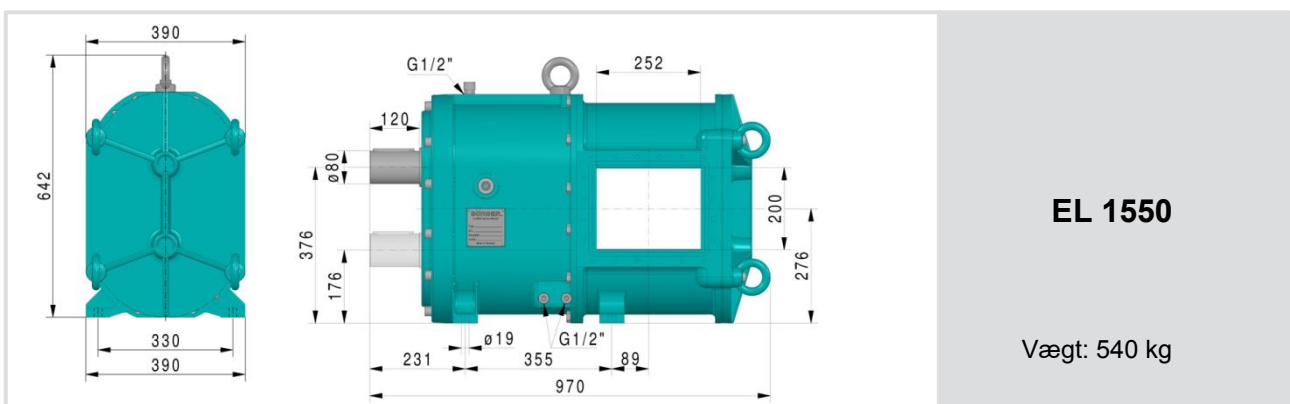


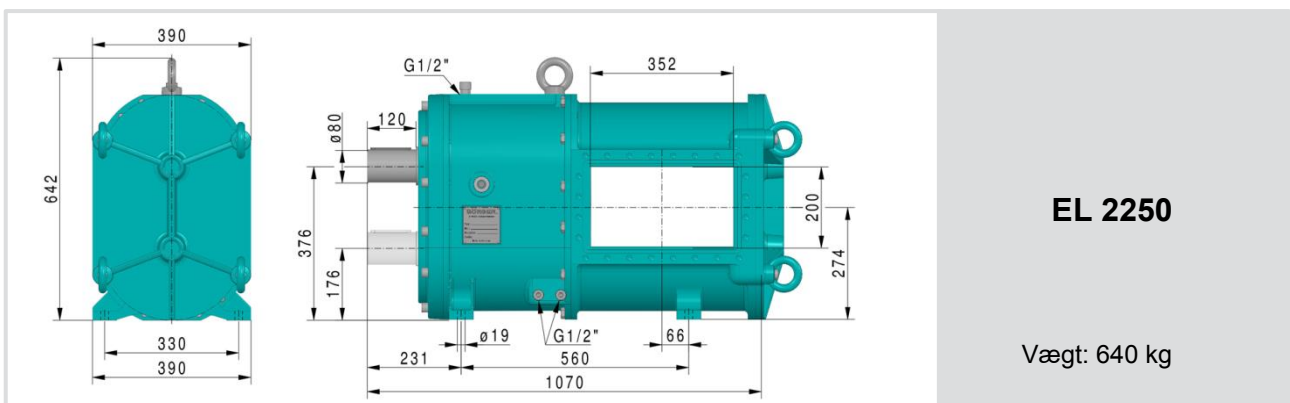
EL 1000

Vægt: 490 kg



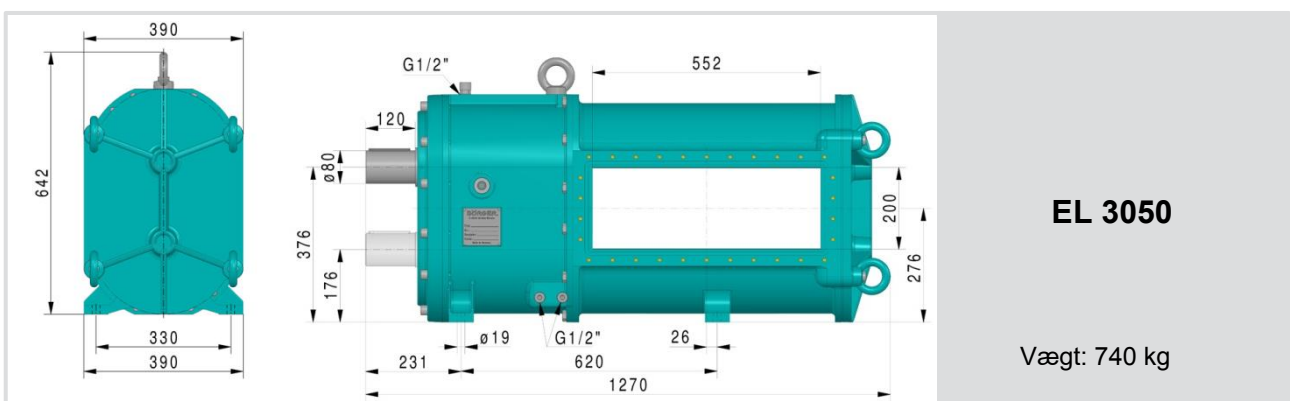
EL 1550

Vægt: 540 kg



EL 2250

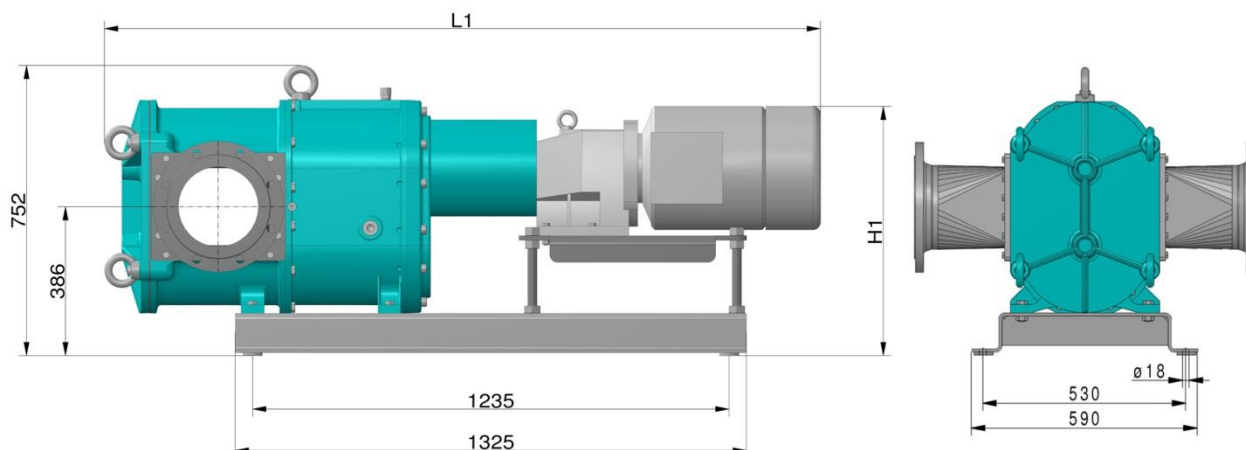
Vægt: 640 kg



EL 3050

Vægt: 740 kg

Produktions relaterede afvigelser kan ikke udelukkes.
Ordrespecifikke målskitser/tegninger fremsendes efter ønske.



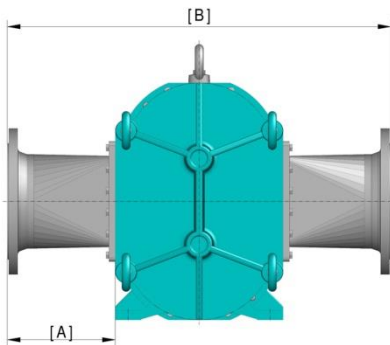
Standard pumpe unit i mm

Driv enhed [kW]	Pumpe størrelse:					
	EL 1000			EL 1550		
	Vægt [kg]	Måle		Vægt [kg]	Mål	
		L1	H1		L1	H1
15	e.f.	e.f.	e.f.	859	1.950	655
18,5	e.f.	e.f.	e.f.	873	1.950	655
22	e.f.	e.f.	e.f.	962	2.045	665
30	e.f.	e.f.	e.f.	995	2.190	685
37	1.095	2.070	710	1.027	2.250	695
45	e.f.	e.f.	e.f.	1.130	2.403	705

Driv enhed [kW]	Pumpe størrelse:					
	EL 2250			EL 3050		
	Vægt [kg]	Mål		Vægt [kg]	Mål	
		L1	H1		L1	H1
15	e.f.	2.050	655	e.f.	e.f.	e.f.
18,5	e.f.	2.050	655	e.f.	e.f.	e.f.
22	e.f.	2.145	665	e.f.	e.f.	e.f.
30	e.f.	2.290	685	e.f.	e.f.	e.f.
37	e.f.	2.350	695	e.f.	e.f.	e.f.
45	e.f.	2.503	705	e.f.	2.550	710

*e.f. = efter forespørgelse

Produktions relaterede afvigelser kan ikke udelukkes.
Ordrespecifikke målskitser/tegninger fremsendes efter ønske.



Design 1 | Tilslutninger med flanger og O-Ring i mm

Flange-størrelse:		Pumpestørrelser:							
		EL 1000				EL 1550			
		Norm:	DIN/DIN EN		ANSI/ASME		DIN/DIN EN		ANSI/ASME
Mål:	A	B	A	B	A	B	A	B	
DN 150 (6")		217	824	251	892	305	1.000	339	1.068
DN 200 (8")		270	930	310	1.010	251	892	291	972
DN 250 (10")		423	1.236	457	1.304	221	832	255	900
DN 300 (12")		308	1.006	354	1.098	235	860	281	952
DN 350 (14")		348	1.086	e.f.	e.f.	270	930	329	1.048
DN 400 (16")		e.f.	e.f.	e.f.	e.f.	359	1.108	414	1.218
DN 450 (18")		e.f.	e.f.	e.f.	e.f.	e.f.	e.f.	e.f.	e.f.
DN 500 (20")		—	—	—	—	e.f.	e.f.	e.f.	e.f.

Flange-størrelse:		Pumpestørrelser:							
		EL 2250				EL 3050			
		Norm:	DIN/DIN EN		ANSI/ASME		DIN/DIN EN		ANSI/ASME
Mål:	A	B	A	B	A	B	A	B	
DN 150 (6")		—	—	—	—	—	—	—	—
DN 200 (8")		321	1.032	361	1.112	—	—	—	—
DN 250 (10")		306	1.002	340	1.070	e.f.	e.f.	e.f.	e.f.
DN 300 (12")		296	982	342	1.074	e.f.	e.f.	521	1.432
DN 350 (14")		325	1.040	384	1.158	491	1.372	e.f.	e.f.
DN 400 (16")		385	1.160	440	1.270	400	1.190	455	1.300
DN 450 (18")		e.f.	e.f.	e.f.	e.f.	458	1.306	e.f.	e.f.
DN 500 (20")		e.f.	e.f.	e.f.	e.f.	498	1.386	568	1.526

*e.f. = efter forespørgelse

Produktions relaterede afvigelser kan ikke udelukkes.
Ordrespecifikke målskitser/tegninger fremsendes efter ønske.