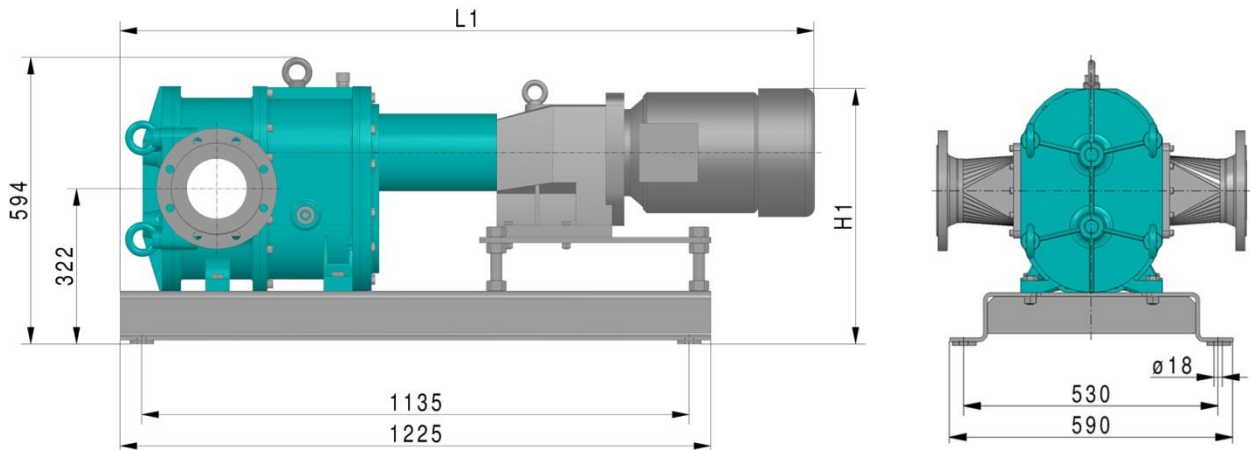


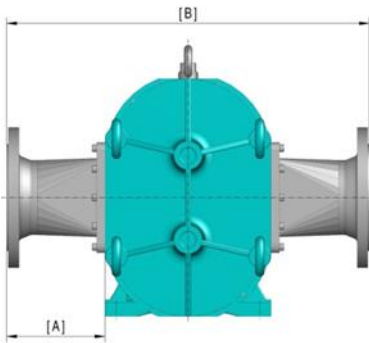
Produktions relaterede afvigelser kan ikke udelukkes.
Ordrespecifikke målskitser/tegninger fremsendes efter ønske.



Standard pumpe unit i mm

Driv enhed [kW]	Pumpe størrelse:								
	Vægt [kg]	CL 260		Vægt [kg]	CL 390		Vægt [kg]	CL 520	
		Mål L1	Mål H1		Mål L1	Mål H1		Mål L1	Mål H1
3	326	1.365	500	352	1.365	500	376	1.406	500
4	338	1.390	515	364	1.390	515	388	1.431	415
5,5	360	1.525	530	385	1.525	530	409	1.566	530
7,5	370	1.525	530	396	1.525	530	420	1.566	530
9,2	386	1.560	530	410	1.560	530	435	1.601	530
11	412	1.665	557	438	1.665	557	462	1.706	557
15	476	1.665	557	501	1.665	557	526	1.706	557
18,5	516	1.680	565	515	1.775	576	540	1.816	576

Produktions relaterede afvigelser kan ikke udelukkes.
Ordrespecifikke målskitser/tegninger fremsendes efter ønske.



Design 1 | Tilslutninger med flanger og O-Ring i mm

Flange- størrelse:	Pumpestørrelser:												
	Norm:	CL 260				CL 390				CL 520			
		Mål:	A	B	A	B	A	B	A	B	A	B	
DN 50 (2")	—	—	184	663	153	601	172	639	—	—	—	—	
DN 80 (3")	170	635	190	675	195	685	215	725	—	—	—	—	
DN 100 (4")	165	625	189	673	160	615	184	663	260	815	284	863	
DN 125 (5")	150	595	184	663	175	645	209	713	250	795	284	863	
DN 150 (6")	180	655	214	723	160	615	194	683	165	625	199	693	
DN 200 (8")	260	815	300	895	260	815	300	895	175	645	215	725	
DN 250 (10")	—	—	—	—	295	885	329	953	245	785	279	853	
DN 300 (12")	—	—	—	—	370	1.035	416	1.127	—	—	—	—	

Produktions relaterede afvigelser kan ikke udelukkes.
Ordrespecifikke målskitser/tegninger fremsendes efter ønske.