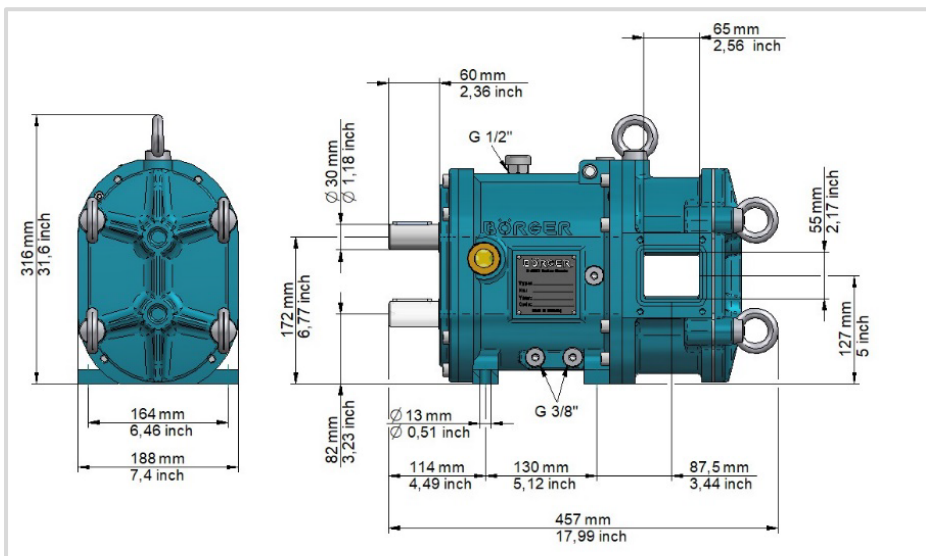


AN 040

Vægt | Weight
51,4 kg (113 lbs)

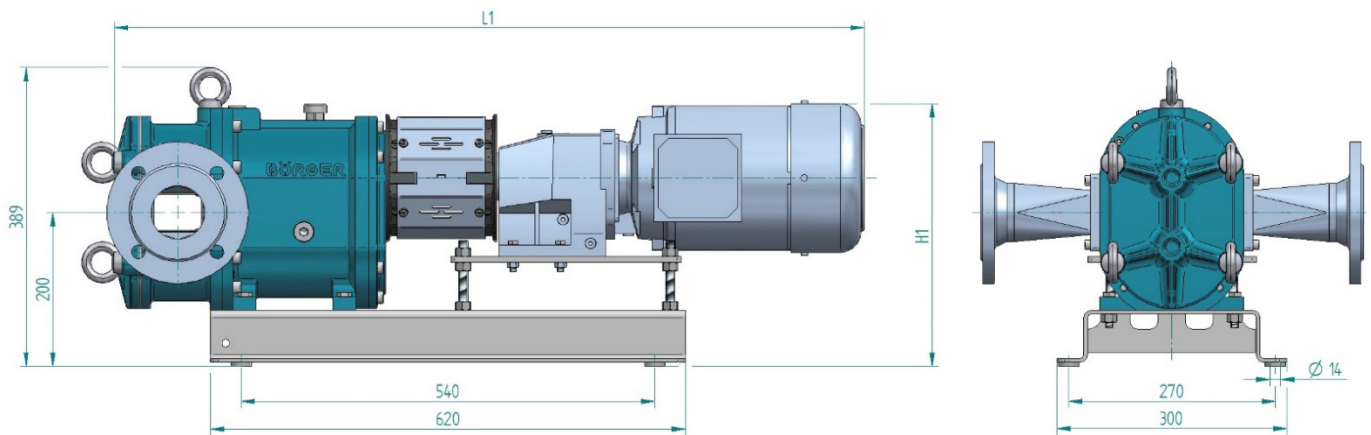


AN 070

Vægt | Weight
55,7 kg (122 lbs)

Produktions relaterede afvigelser kan ikke udelukkes.
Ordrespecifikke målskitser/tegninger fremsendes efter ønske.

Production-related deviations in individual dimensions within an acceptable tolerance cannot be ruled out.
Requests for dimensions regarding a specific order are welcome.



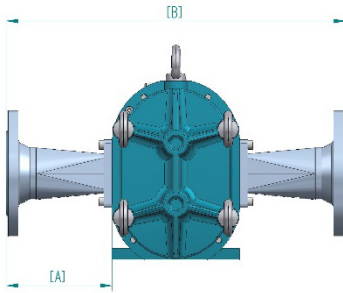
Standard pumpe unit i mm
Standard unit in mm / inches (approx.)

Driv enhed Drive		AN 040						
		Vægt Weight		Mål Dimensions				
		[kg]	[lbs]	L1		H1		
[kw]	[PS]			[mm]	[inches]	[mm]	[inches]	
1,10	1,48	92,00	202,83	814,00	32,05	257,00	10,12	
1,50	2,01	101,00	222,67	814,00	32,05	257,00	10,12	
2,20	2,95	105,00	231,49	912,00	35,91	278,00	10,94	
3,00	4,02	121,00	266,76	941,00	37,05	278,00	10,94	
4,00	5,36	131,00	288,81	964,00	37,95	290,00	11,42	
5,50	7,38	155,00	341,72	1.055,00	41,54	309,00	12,17	
7,50	10,06	162,00	357,15	1.093,00	43,03	309,00	12,17	

Driv enhed Drive		AN 070						
		Vægt Weight		Mål Dimensions				
		[kg]	[lbs]	L1		H1		
[kw]	[PS]			[mm]	[inches]	[mm]	[inches]	
1,10	1,48	96,00	211,64	843,00	33,19	257,00	10,12	
1,50	2,01	105,00	231,49	843,00	33,19	257,00	10,12	
2,20	2,95	109,00	240,30	970,00	38,19	278,00	10,94	
3,00	4,02	125,00	275,58	970,00	38,19	278,00	10,94	
4,00	5,36	135,00	297,62	993,00	39,09	290,00	11,42	
5,50	7,38	159,00	350,53	1.084,00	42,68	309,00	12,17	
7,50	10,06	166,00	365,97	1.122,00	44,17	309,00	12,17	

Produktions relaterede afvigelser kan ikke udelukkes.
Ordrespecifikke målskitser/tegninger fremsendes efter ønske.

Production-related deviations in individual dimensions within an acceptable tolerance cannot be ruled out.
Requests for dimensions regarding a specific order are welcome.



Design 1 | Tilslutninger med flanger og O-Ring i mm

Pumpestørrelser:		AN 040							
Flange [DN]	Dimension [in]	DIN				ANSI			
		A		B		A		B	
		[mm]	[inches]	[mm]	[inches]	[mm]	[inches]	[mm]	[inches]
25	1"	156	6,14	500	19,69	172	6,77	532	20,94
32	1 1/4"	156	6,14	500	19,69	171	6,73	530	20,87
40	1 1/2"	156	6,14	500	19,69	173	6,81	534	21,02
50	2"	156	6,14	500	19,69	175	6,89	538	21,18
65	2 1/2"	156	6,14	500	19,69	181	7,13	550	21,65
80	3"	156	6,14	500	19,69	176	6,93	540	21,26
100	4"	206	8,11	600	23,62	230	9,06	648	25,51
125	5"	206	8,11	600	23,62	240	9,45	668	26,30
150	6"	206	8,11	600	23,62	240	9,45	668	26,30

Pumpestørrelser:		AN 070							
Flange [DN]	Dimension [in]	DIN				ANSI			
		A		B		A		B	
		[mm]	[inches]	[mm]	[inches]	[mm]	[inches]	[mm]	[inches]
40	1 1/2"	156	6,14	500	19,69	173	6,81	534	21,02
50	2"	156	6,14	500	19,69	175	6,89	538	21,18
65	2 1/2"	156	6,14	500	19,69	181	7,13	550	21,65
80	3"	156	6,14	500	19,69	176	6,93	540	21,26
100	4"	206	8,11	600	23,62	230	9,06	648	25,51
125	5"	206	8,11	600	23,62	240	9,45	668	26,30
150	6"	206	8,11	600	23,62	240	9,45	668	26,30

Produktions relaterede afvigelser kan ikke udelukkes.
 Ordrespecifikke målskitser/tegninger fremsendes efter ønske.