

TYPE VGA™ A04
ITEM A61 G 00
YEAR 2017
Kw 5.5 V 40
CAPACITY Q m³/h
HEAD H m c.l.



Series VGA VMA

Pompe volumetriche autoadescanti

Volumetric self-priming pumps

VGA

Caratteristiche principali | Main features

La serie VGA volumetrica autoadescante con giunto elastico, è stata progettata per travasi da vasche, autocisterne, contenitori dove non è possibile prelevare sotto battente. Reversibili e pratiche, le VGA possono aspirare da un battente negativo massimo di 4 mt senza dovere invasare il corpo.

Di facile manutenzione, le macchine di questa serie si presentano solide, dagli spessori dei componenti volutamente elevati per conferire al gruppo pompante maggiore affidabilità. Il motore è collegato alla pompa tramite giunto elastico, fissato su un basamento in acciaio al carbonio elettrosaldato.

Materiali di costruzione

Adatte al trasferimento di soluzioni fluide e viscosi acide ed alcaline, le parti interne bagnate dal liquido, sono completamente realizzate in termoplastico (PP-PVDF-PVC), le guarnizioni e le palette della girante sono in elastomero compatibile (EPDM). Vengono montate soluzioni di tenuta a labbro in EPDM o FPM.

Accessori

- Protettore di marcia a secco
- Invertitore di marcia
- Flange aspirazione e mandata
- Filtro in aspirazione
- Carrello

The volumetric self-priming pump with elastic coupling, range VGA has been designed to load-unload basins, tank-trucks, tanks where is no possible the flooded installations. Reversible and easy to handle, the VGA pumps can prime from negative suction head of max 4 meters without the necessity to feel the priming chamber the first time.

Easy to handle, the pumps of this range have strong construction, produced in their components with high thickness to give a product with the maximum reliability. The electric motor is connected to the pump through elastic coupling with spacer, fixed on a carbon steel base plate.

Material of Construction

Suitable to transfer low viscosity acids and basic liquids, the internal part in contact with liquid are totally built in thermoplastic (PP-PVDF-PVC), the gaskets and the impeller blades are in a suitable material (EPDM). Standard are installed lip seals in EPDM or FPM.

Accessories

- Dry-run protector
- Reverser
- Suction and discharge flanges
- Suction filter
- Trolley

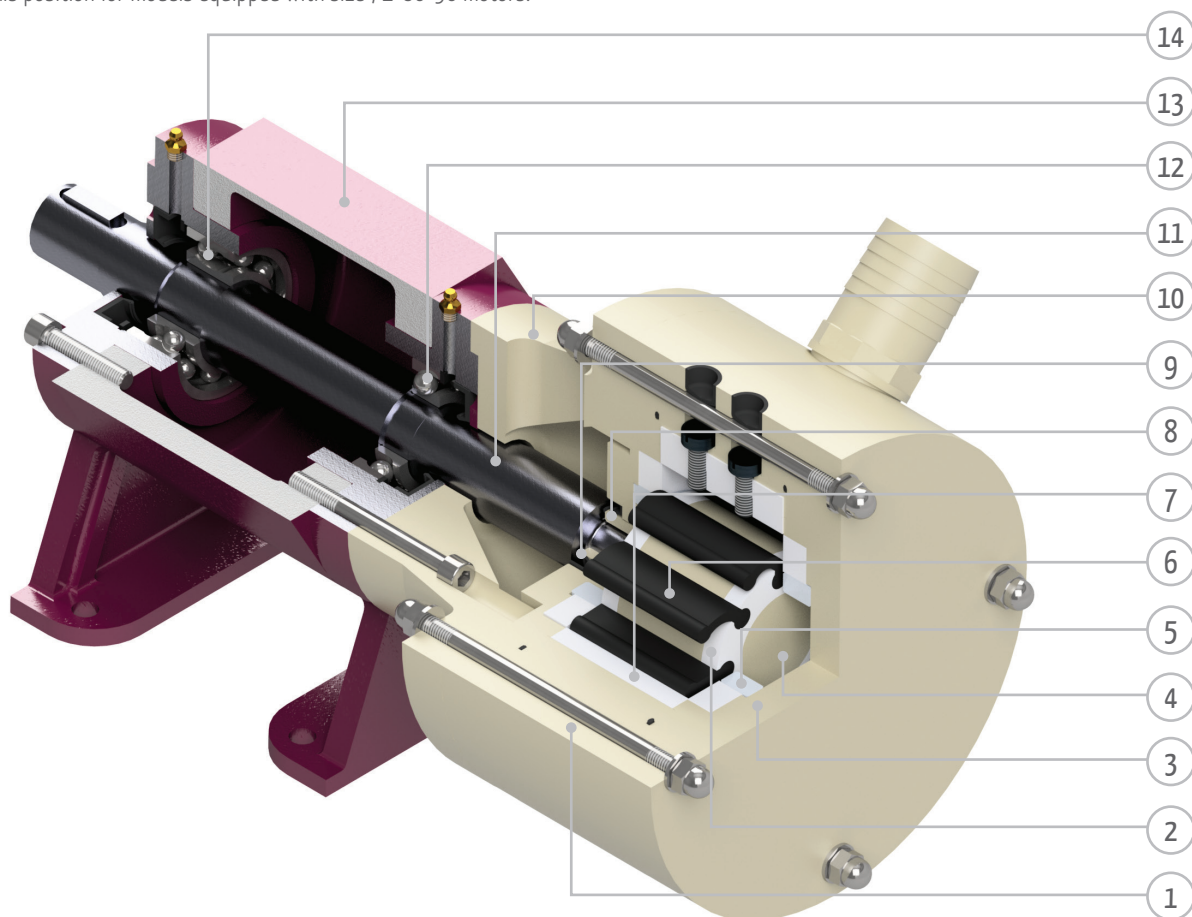


Componenti principali

- 1 Corpo-pompa in PP, PVDF, PVC di elevato spessore, ricavato interamente da lavorazione meccanica.
- 2 Contro-faccia del rotore in PTFE estraibile dal mozzo.
- 3 Coperchio del corpo costruito in PP, PVDF, PVC chiude ermeticamente la voluta.
- 4 Rotore in PP, PVDF, PVC, di forma cilindrica. Otto scanalature ospitano le palette flessibili in elastomero.
- 5 Anello reggispinta rettificato in Al₂O₃, contiene assialmente il rotore con le palette flessibili.
- 6 Palette flessibili in gomma (EPDM) inserite nelle apposite scanalature presenti sul rotore. Estraibili, indipendenti una dall'altra, vengono sostituite se usurate o lacerate.
- 7 Camicia del corpo in PTFE di robusto spessore, riveste internamente la voluta.
- 8 Bussola in Al₂O₃ riveste l'albero nella zona di contatto con il liquido e ruota solidale con il rotore.
- 9 Anello di tenuta posteriore, viene montato in coppia e contrapposto con l'anello a labbro in EPDM o FPM.
- 10 Lanterna di robusta concezione realizzata in termoplastico.
- 11 Albero bilanciato in acciaio al carbonio 42CrMo4, strutturato per sopportare agevolmente forze torsionali e radiali. Ricavato completamente da barra piena.
- 12 Cuscinetto anteriore a sfere radiale rigido, adatto soprattutto a resistere ai carichi radiali causati durante il funzionamento della macchina.
- 13 Supporto albero realizzato in fusione d'alluminio è composto da tre pezzi.
- 14 Cuscinetto posteriore a sfere a doppi contatti obliqui, capace di sopportare le spinte assiali generate dal liquido durante l'esercizio. Ai modelli che montano i motori taglia 71-80-90, in questa posizione, vengono assemblati cuscinetti a sfere radiali rigidi.

Main Components

- 1 Casing made of extra-thick PP, PVDF or PVC, manufactured using mechanical machining processes.
- 2 Rotor counter-face in PTFE, extractable from the hub.
- 3 Casing cover made of PP, PVDF or PVC, seals the volute hermetically.
- 4 Cylindrical rotor in PP, PVDF or PVC. Eight grooves house the flexible elastomer blades.
- 5 Ground thrust washer in Al₂O₃, axially locates the rotor with flexible blades.
- 6 Flexible rubber blades (EPDM) inserted into grooves on the rotor. Removable and independent from each other, can be replaced if worn or torn.
- 7 Casing jacket in extra-thick PTFE, lining the volute.
- 8 An Al₂O₃ bushing covers the area of the shaft in contact with the fluid and rotates integrally with the rotor.
- 9 Rear seal ring, fitted in pairs and counteracted with a lip seal in EPDM or FPM.
- 10 Intermediate adaptor of a strong design in thermoplastic material.
- 11 Balanced shaft made of 42CrMo4 Carbon steel, structured to easily support torsional and radial forces. Mechanically machined exclusively from solid bar stock.
- 12 Front rigid radial ball bearing, designed above all to resist radial loads during operation of the machine.
- 13 The shaft support is a 3-piece construction in cast aluminium.
- 14 Rear double row angular contact ball bearing, designed to withstand axial thrusts generated by the fluid during operation. Rigid radial ball bearings are fitted in this position for models equipped with size 71-80-90 motors.



VMA

Caratteristiche principali | Main features

La serie VMA volumetrica autoadescante monoblocco, è stata progettata per travasi mobili da vasche, autocisterne, contenitori dove non è possibile prelevare sotto battente. Reversibili e pratiche, le VMA possono aspirare da un battente negativo massimo di 4 mt senza dovere invasare il corpo.

Di facile manutenzione, le macchine di questa serie si presentano solide, dagli spessori dei componenti volutamente elevati per conferire al gruppo pompante maggiore affidabilità.

Materiali di costruzione

Adatte al trasferimento di soluzioni fluide e viscoso acide ed alcaline, le parti interne bagnate dal liquido, sono completamente realizzate in termoplastico (PP-PVDF-PVC), le guarnizioni e le palette della girante sono in elastomero compatibile (EPDM). Vengono montate soluzioni di tenuta a labbro in EPDM o FPM.

Accessori

- Protettore di marcia a secco
- Invertitore di marcia
- Flange aspirazione e mandata
- Filtro in aspirazione
- Carrello

The volumetric self-priming close coupled pump, range VMA has been designed to load-unload basins, tank-trucks, tanks where is no possible the flooded installations. Reversible and easy to handle, the VMA pumps can prime from negative suction head of max 4 meters without the necessity to feel the priming chamber the first time.

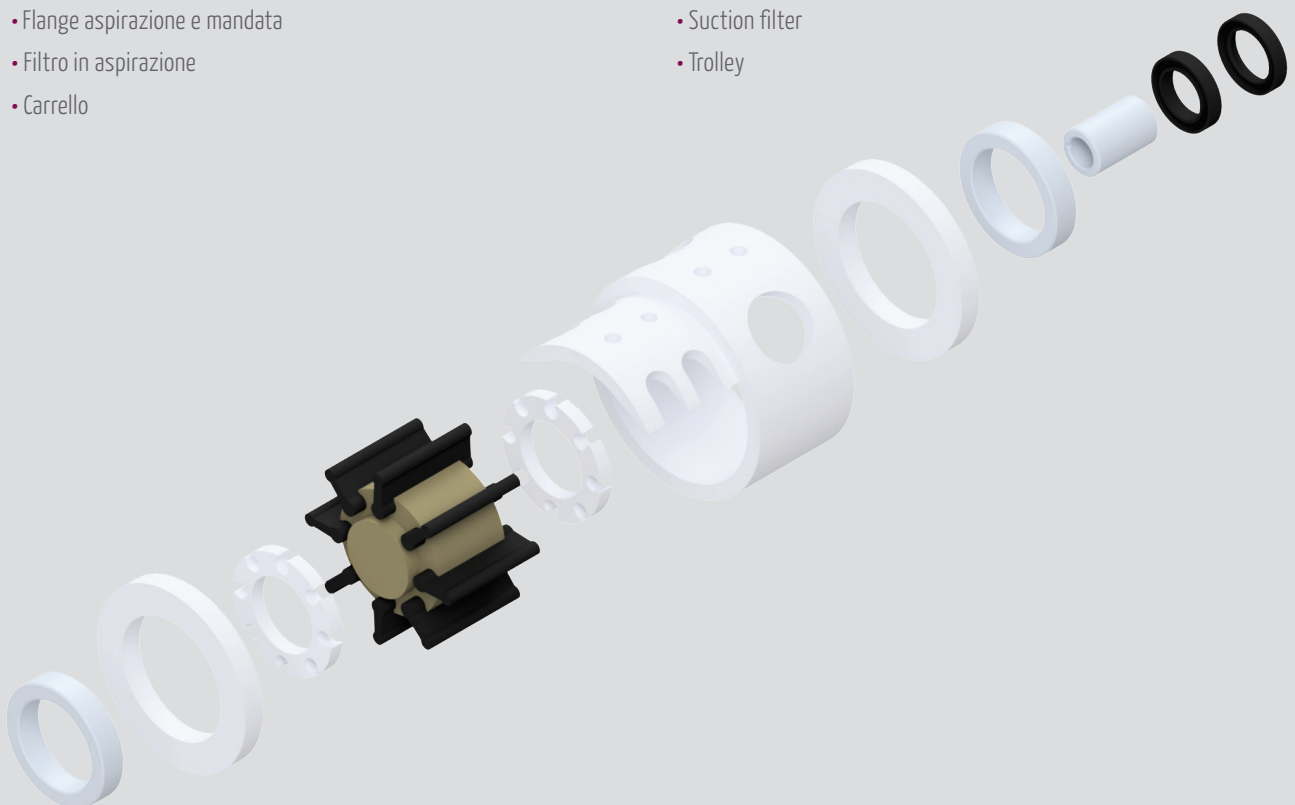
Easy to handle, the pumps of this range have strong construction, produced in their components with high thickness to give a product with the maximum reliability.

Material of Construction

Suitable to transfer low viscosity acids and basic liquids, the internal part in contact with liquid are totally built in thermoplastic (PP-PVDF-PVC), the gaskets and the impeller blades are in a suitable material (EPDM). Standard are installed lip seals in EPDM or FPM.

Accessories

- Dry-run protector
- Reverser
- Suction and discharge flanges
- Suction filter
- Trolley

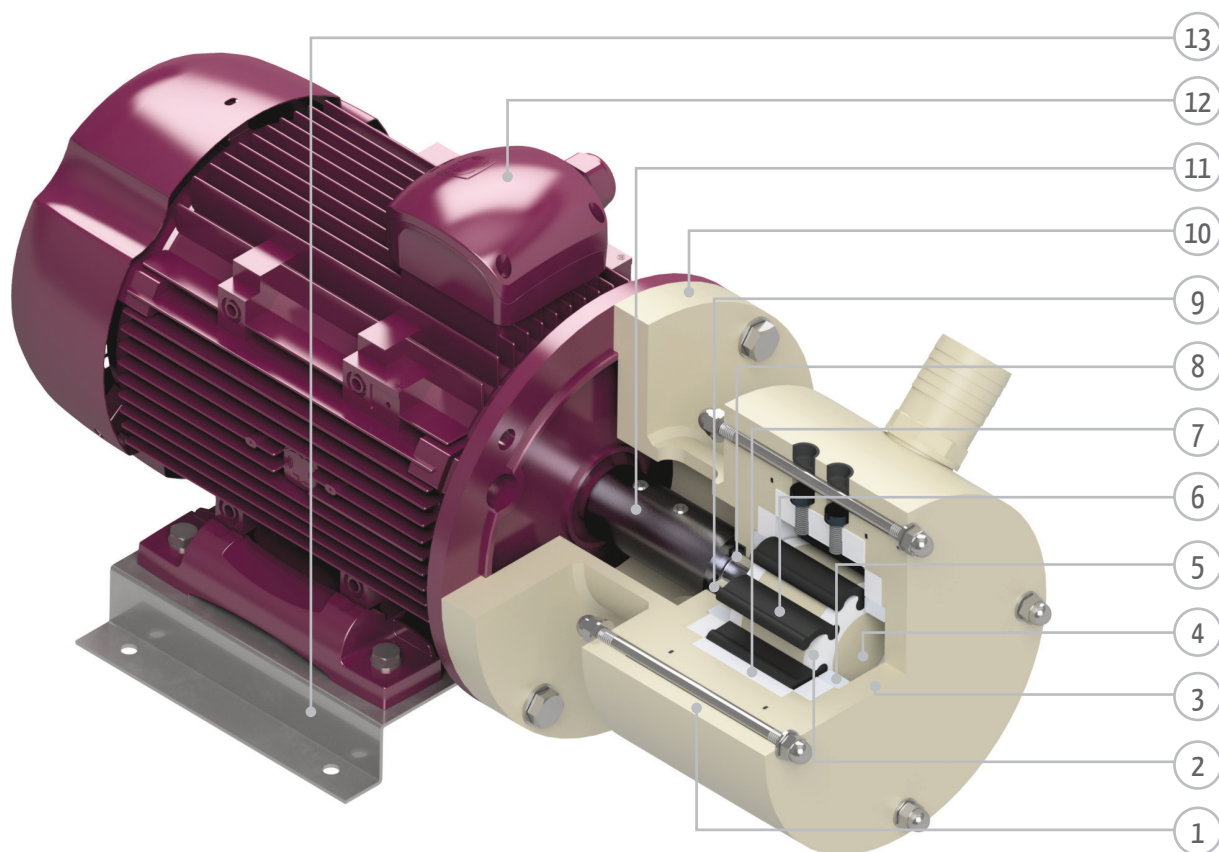


Componenti principali

- 1 Corpo-pompa in PP, PVDF, PVC di elevato spessore, ricavato interamente da lavorazione meccanica.
- 2 Controfaccia del rotore in PTFE estraibile dal mozzo.
- 3 Coperchio del corpo costruito in PP, PVDF, PVC chiude ermeticamente la voluta.
- 4 Rotore in PP, PVDF, PVC, di forma cilindrica. Otto scanalature ospitano le palette flessibili in elastomero.
- 5 Anello reggispira rettificato in Al₂O₃, contiene assialmente il rotore con le palette flessibili.
- 6 Palette flessibili in gomma (EPDM) inserite nelle apposite scanalature presenti sul rotore. Estraibili, indipendenti una dall'altra, vengono sostituite se usurate o lacerate.
- 7 Camicia del corpo in PTFE di robusto spessore, riveste internamente la voluta.
- 8 Bussola in Al₂O₃ riveste l'albero nella zona di contatto con il liquido e ruota solidale con il rotore.
- 9 Anello di tenuta posteriore, viene montato in coppia e contrapposto con l'anello a labbro in EPDM o FPM.
- 10 Lanterna di robusta concezione realizzata in termoplastico.
- 11 Albero bilanciato in acciaio al carbonio 42CrMo4, strutturato per sopportare agevolmente forze torsionali e radiali. Ricavato completamente da barra piena.
- 12 Motore elettrico asincrono trifase (a richiesta è possibile montare il monofase) secondo la normativa IEC (a richiesta NEMA). E' previsto l'assemblaggio di motori con variatore elettronico di velocità incorporato per prodotti densi e viscosi.
- 14 Base del motore elettrico in acciaio inox AISI 316 elettrosaldato.

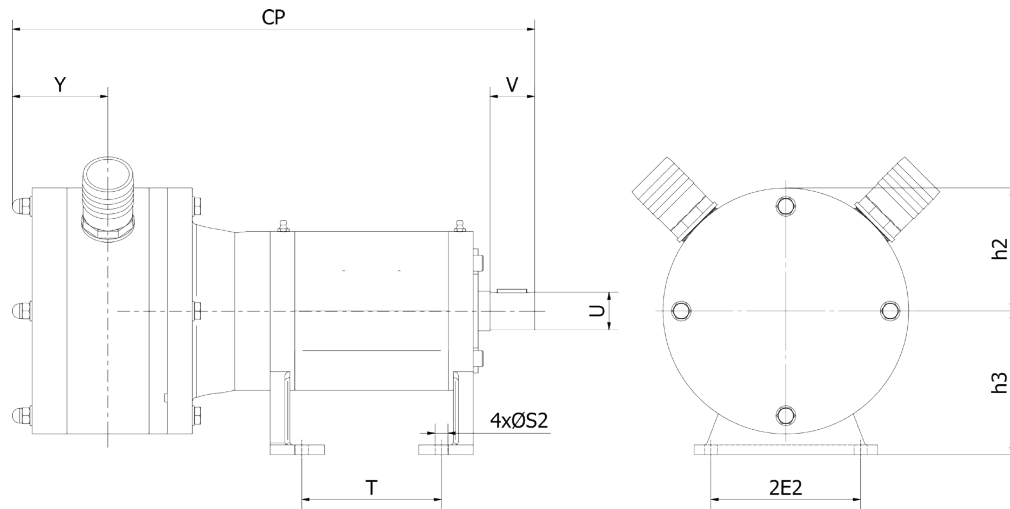
Main Components

- 1 Casing made of extra-thick PP, PVDF or PVC, manufactured using mechanical machining processes.
- 2 Rotor counterface in PTFE, extractable from the hub.
- 3 Casing cover made of PP, PVDF or PVC, seals the volute hermetically.
- 4 Cylindrical rotor in PP, PVDF or PVC. Eight grooves house the flexible elastomer blades.
- 5 Ground thrust washer in Al₂O₃, axially locates the rotor with flexible blades.
- 6 Flexible rubber blades (EPDM) inserted into grooves on the rotor. Removable and independent from each other, can be replaced if worn or torn.
- 7 Casing jacket in extra-thick PTFE, lining the volute.
- 8 An Al₂O₃ bushing covers the area of the shaft in contact with the fluid and rotates integrally with the rotor.
- 9 Rear seal ring, fitted in pairs and counteracted with a lip seal in EPDM or FPM.
- 10 Intermediate adaptor of a strong design in thermoplastic material.
- 11 Balanced shaft made of 42CrMo4 Carbon steel, structured to easily support torsional and radial forces. Mechanically machined exclusively from solid bar stock.
- 12 Three-phase asynchronous electric motor (single-phase also available on request) in accordance with the IEC standard (NEMA on request). Motors can also be equipped with an integral electronic speed controller for dense and viscous products.
- 13 Electric motor base plate in electro-welded SS 316 stainless steel.

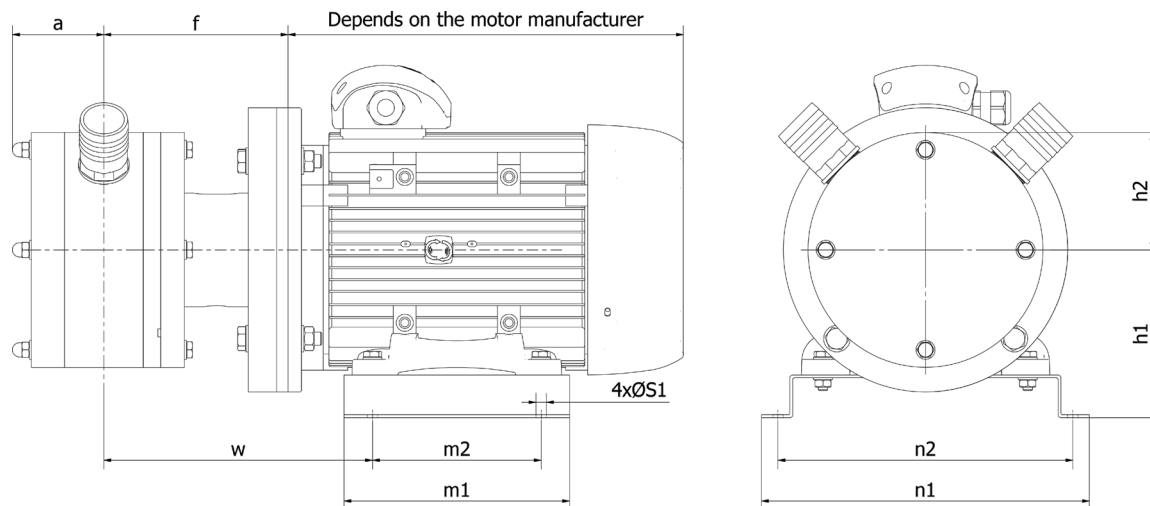


Dimensioni di ingombro | Overall dimensions

VGA



VMA



Model	kw	RPM	VGA									VMA												
			CP	h2	h3	S2	T	U	V	Y	2E2	a	f	h1	h2	m1	m2	n1	n2	w	S1			
AQ1 AS1	0,55	1450	390	70	90	9	90	24	30	64	94	64	106	110	70	150	100	237	213	156	9			
	0,37	900																						
	0,25	700																						
AQ2 AS2	1,1	1450	401	80	90	9	90	24	30	69	94	69	113	120	80	150	100	247	223	169	9			
	0,75	900														175	125							
	0,55	700																						
AQ3 AS3	1,5	1450	443	80	90	9	90	24	30	90	94	90	133	120	80	175	125	247	223	189	9			
	1,1	900																						
	0,75	700																				475	28	35
AQ4 AS4	3	1450	483	125	112	11	106	28	35	99	127	99	165	140	200	140	304	274	235	228	11			
	2,2	900				9	90				94			152								125		
	1,5	700				9	90				94			152								125		
AQ5 AS5	5,5	1450	568	125	160	13	141	38	45	119	151	119	233	177	125	200	140	345	311	322	11			
	4	900				11	106				38					45	119					127	245	178
	3	700				11	106				38					45	119					127	245	178

Note generali

- A Tutte le dimensioni sono espresse in millimetri.
- B Connessioni flangiate disponibili su richiesta secondo le normative DIN 2501 PN16 o ANSI/ASME B16.5 Class 150.

General notes

- A All dimensions are in millimeters.
- B Connection flanges available on request according to DIN 2501 PN16 or ANSI/ASME B16.5 Class 150

50Hz

Model	kw	RPM	Prevalenza [m] - Total head [m]					
			0	5	10	15	20	25
AQ1 AS1	0.55	1450	50	45	40	35	25	15
	0.37	900	40	34	23	8	0	-
	0.25	700	25	20	15	10	0	-
AQ2 AS2	1.1	1450	73	67	62	40	20	0
	0.75	900	50	40	35	28	15	0
	0.55	700	40	30	23	12	0	-
AQ3 AS3	1.5	1450	150	130	110	85	60	30
	1.1	900	230	190	150	110	60	0
	0.75	700	85	68	52	30	6	0
AQ4 AS4	3	1450	350	300	250	190	135	75
	2.2	900	230	190	150	110	60	0
	1.5	700	190	150	120	75	15	0
AQ5 AS5	5.5	1450	420	410	390	340	75	0
	4	900	320	265	210	145	75	0
	3	700	250	200	135	70	0	-

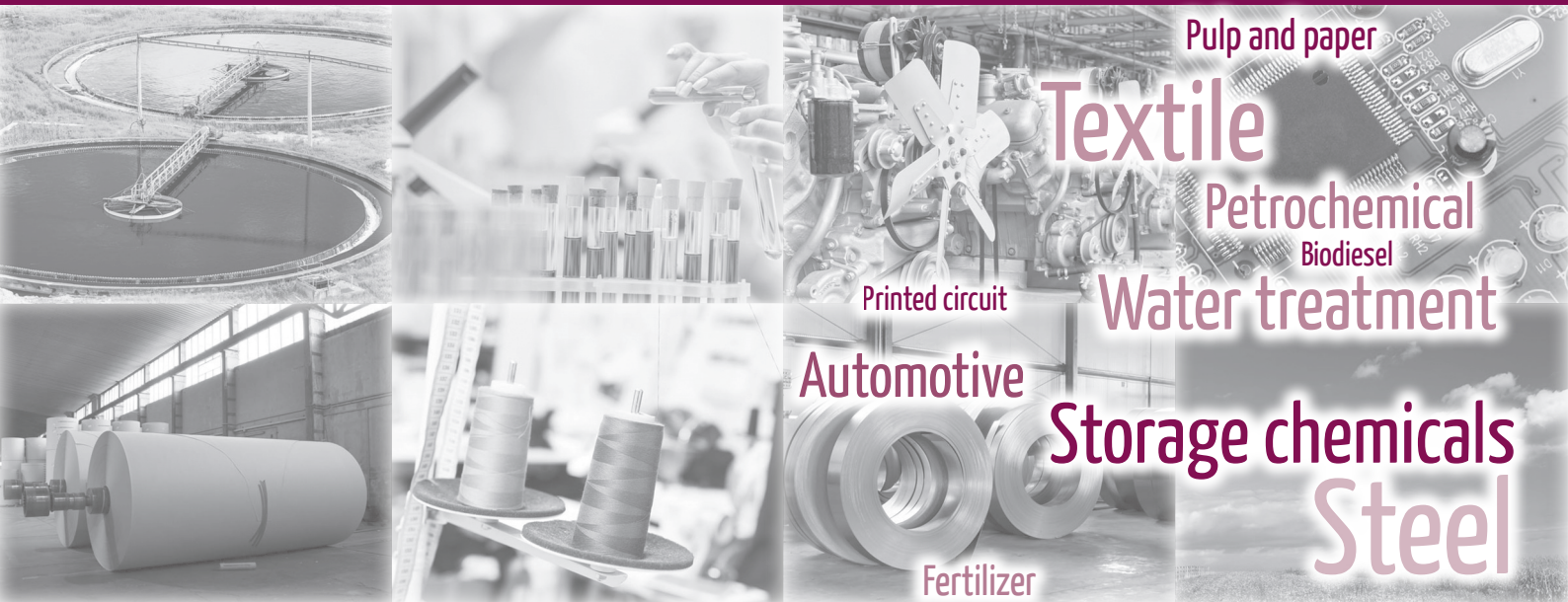
Portata [l/min] - Flow [l/min]

60Hz

Model	kw	RPM	Prevalenza [m] - Total head [m]					
			0	5	10	15	20	25
AQ1 AS1	0.55	1450	60	54	48	42	30	18
	0.37	900	48	41	27	9	0	-
	0.25	700	30	24	18	12	0	-
AQ2 AS2	1.1	1450	88	80	74	48	24	0
	0.75	900	60	48	42	33	18	0
	0.55	700	45	36	27	14	0	-
AQ3 AS3	1.5	1450	180	156	132	102	72	36
	1.1	900	108	96	84	60	27	0
	0.75	700	100	80	62	36	7	0
AQ4 AS4	3	1450	420	360	300	230	160	90
	2.2	900	276	228	180	132	72	0
	1.5	700	228	180	144	90	18	0
AQ5 AS5	5.5	1450	505	495	470	410	90	0
	4	900	385	318	252	174	90	0
	3	700	300	240	162	84	0	-

Portata [l/min] - Flow [l/min]

Settori di applicazione | Application fields



Pulp and paper

Textile

Petrochemical
Biodiesel

Water treatment

Printed circuit

Automotive

Storage chemicals

Steel

Fertilizer

Affetti Pumps s.r.l.

Via Pietro Maroncelli 4 | 21013 Castellanza (VA) | Italy
Ph. +39 (0) 331 503358 / 505595 | Fax +39 (0) 331 483007

www.affetti.com

Mail for Italy vendite@affetti.com
Mail for other countries export@affetti.com

I dati di questo catalogo sono indicativi e non impegnativi e possono subire delle variazioni senza alcun preavviso.
Information provided in this catalogue is indicative but not binding and may be subject to change without any prior notice.

Distributore autorizzato | Authorized distributor

Danmark

Lobe ApS
Fabriksvej 13-15
DK-6580 Vamdrup
Tlf. +45 76 84 34 84

Lobe

Norge

Lobe ApS
Røykenveien 70
NO-1386 Asker
Tlf. +47 92 02 16 66