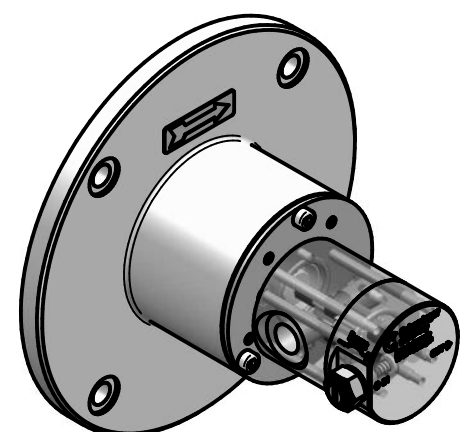
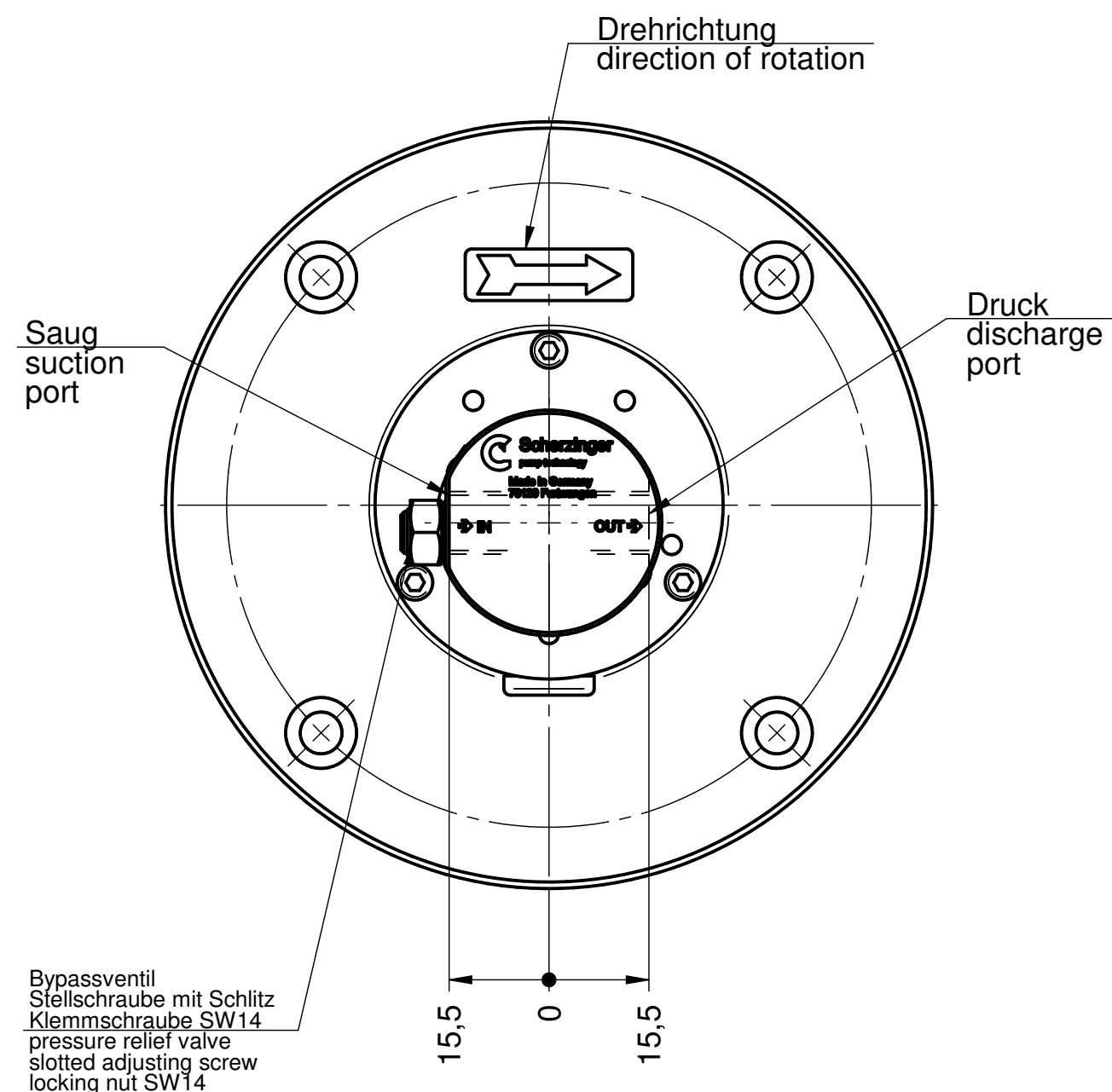
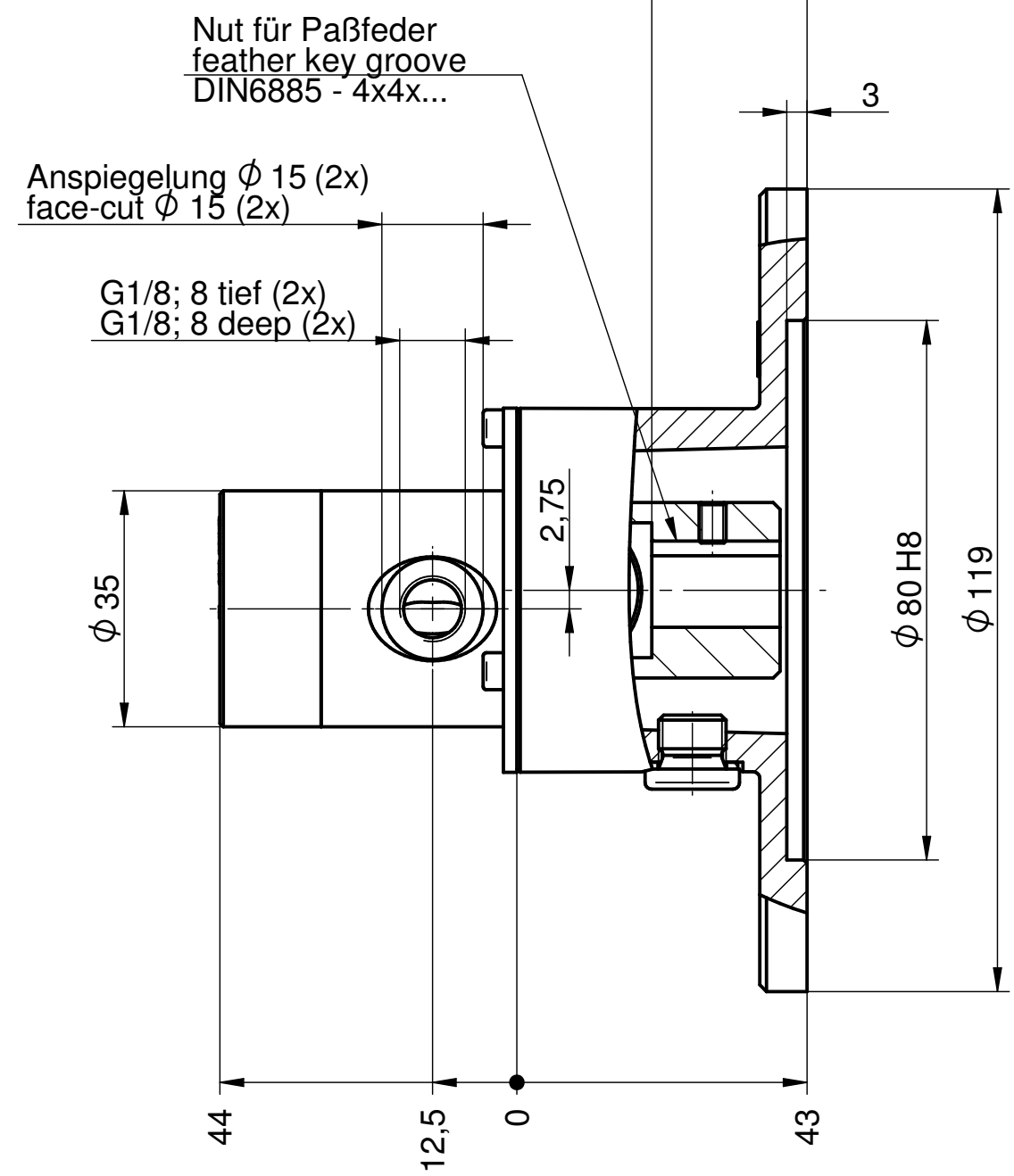


23 (Motrowelle auf Anschlag montieren)  
(Stop face motor shaft)



Für: 2030, 2040, 2050

Index   Field   Änderung / Changes		Datum / Date   Name	
Oberflächenrauheit / Surface roughness DIN EN ISO 1302		Werkstückkanten / Workpiece edges DIN ISO 13715	
Maßstab / Scale:	Freimaßtol. / General tol. ISO 2768-mK-E	Datum / Date   Name	
Mitteltende Unterlagen / further applicable documents:	über/above bis / to 6 6 30 120 400 1000	Bearb./Drawn 17.09.20 - SMA	
	Tol. ±0.1 ±0.2 ±0.3 ±0.5 ±0.8	Gepr./Checked	
	Oberfläche / Surface DIN EN ISO 1302	Norm/Stand	
Scherzinger-Pumpen GmbH & Co. KG Bregstr. 23 - 25 · D-78120 Furtwangen Tel.: +49 (0)7723 6506-0 Fax: +49 (0)7723 6506-40 info@scherzinger.de www.scherzinger.de		Bezeichnung / Part name: <b>Zahnradpumpe / Gear Pump</b>	
ISO 128		Gewicht / Weight	
Artikelnr. / Part number		Zeichnungsnr. / Drawing no.	
Urheberrecht nach / Copyright acc. to DIN ISO 16016!		Ersatz für / Replacement for:	
		Ersetzt durch / Replaced by:	

Bei mehrsprachiger Ausführung sind deutsche Texte verbindlich!  
For multilingual version German texts are binding!

Technische Änderungen und Irrtümer vorbehalten.  
Technical modifications reserved, errors excepted.

Weisertechnik.com | Vermeidung dieser Dokumente, Vervielfältigung dieses Inhalts sind verboten, soweit nicht ausdrücklich gestattet. Zuwiderhandlungen verpflichten zu Schadensersatz. Alle Rechte für den Fall der Patent-, Gebrauchsmuster- oder Geschmackschutzregistrierung vorbehalten. The reproduction, distribution and utilization of this document as well as the communication of its contents to others without express authorization is prohibited. Offenders will be held liable for the payment of damages. All rights reserved in the event of the grant of a patent, utility model or design.