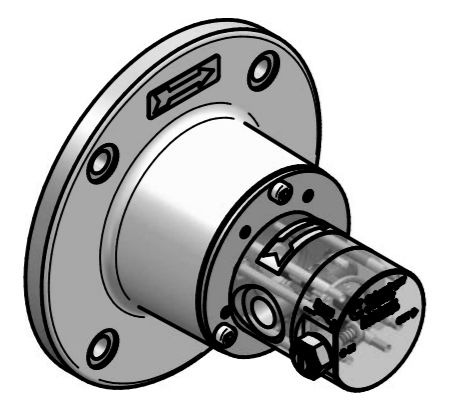
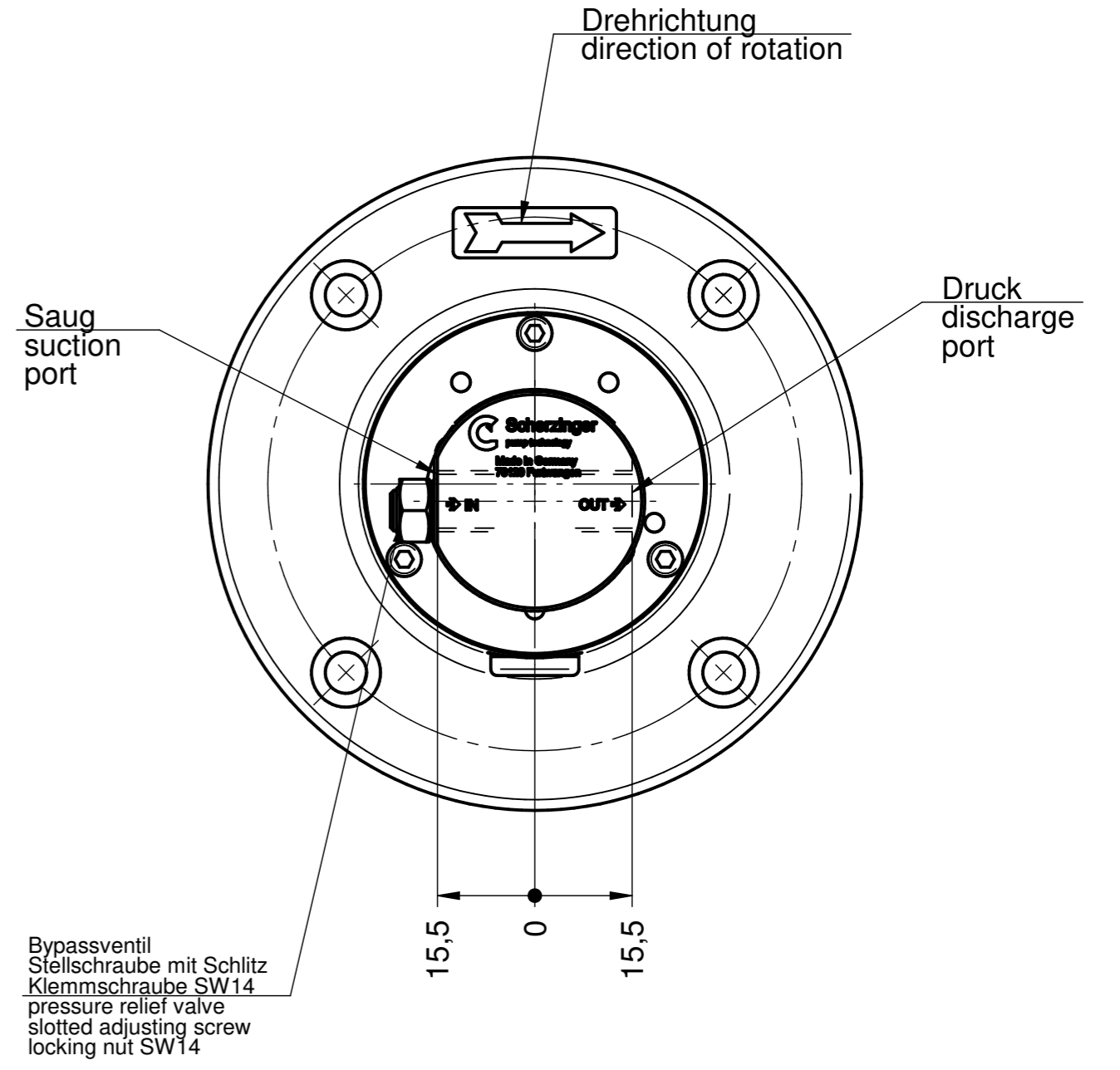
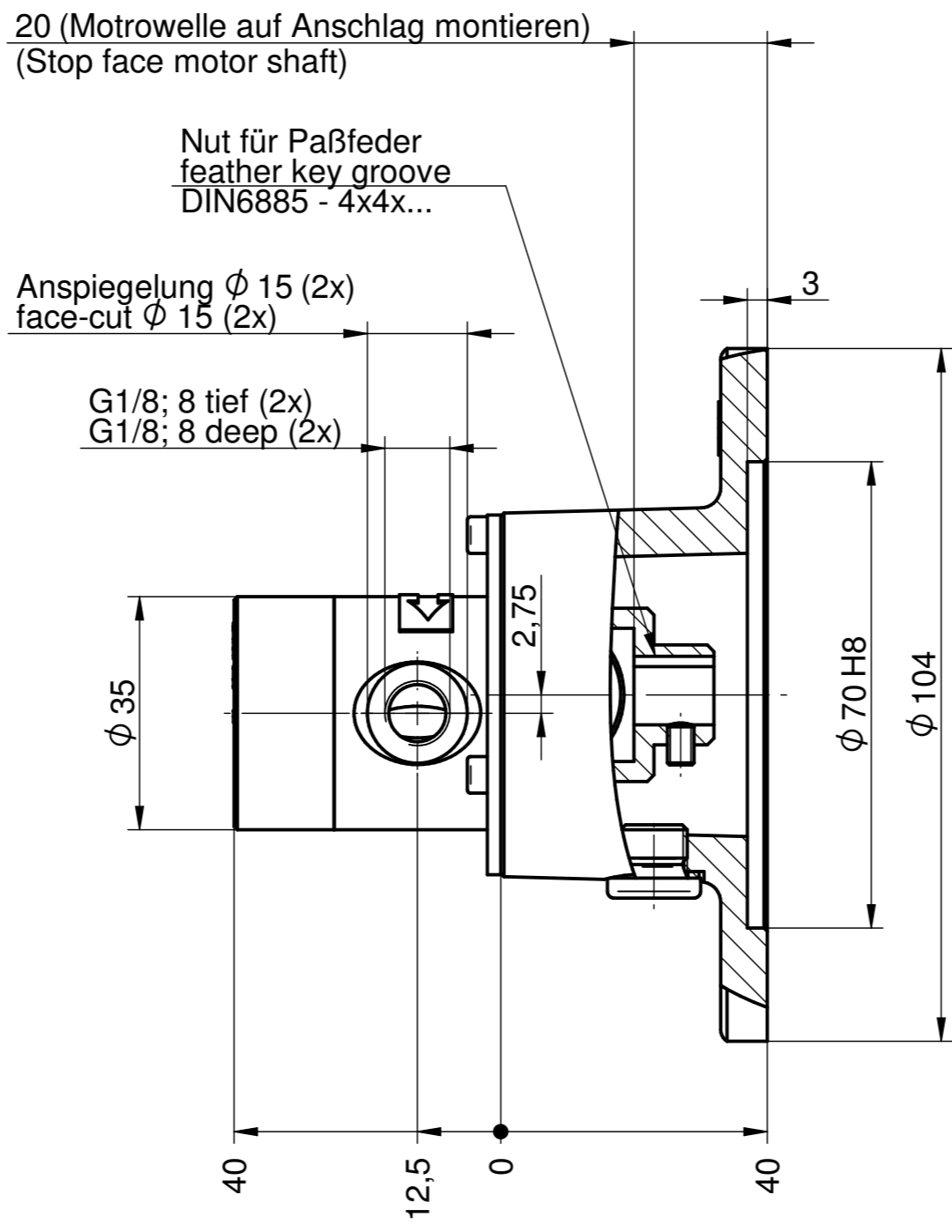
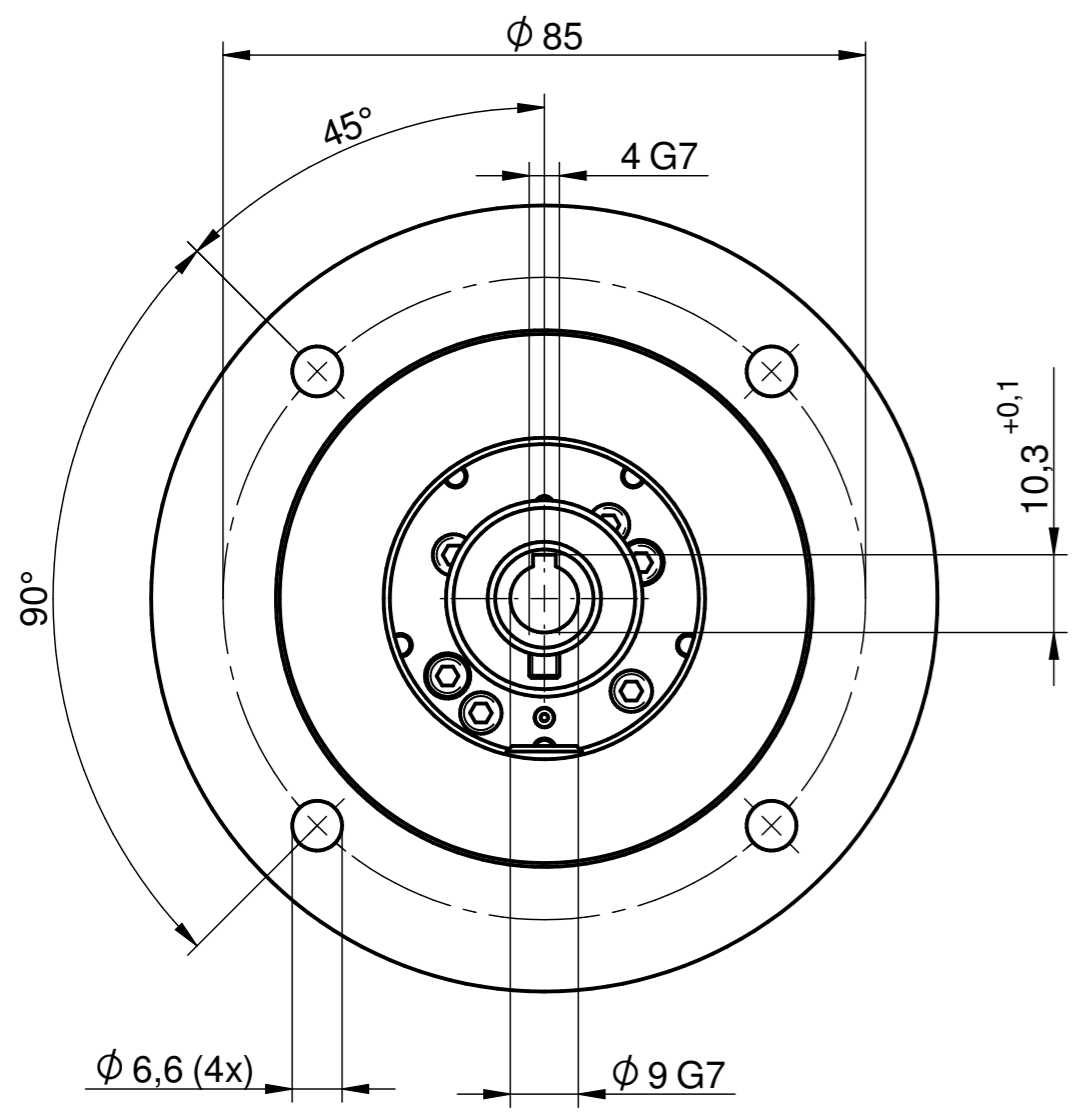


Weitergabe sowie Vervielfältigung dieses Dokuments, Verwertung und Mitteilung seines Inhalts sind verboten, soweit nicht ausdrücklich gestattet. Zuwiderhandlungen verpflichten zu Schadensersatz. Alle Rechte für den Fall der Patent-, Gebrauchsmuster- oder Geschmackschutzsicherungen vorbehalten. The reproduction, distribution and utilization of this document as well as the communication of its contents to others without express authorization is prohibited. Offenders will be held liable for the payment of damages. All rights reserved in the event of the grant of a patent, utility model or design.



Für: 2030, 2040, 2050

Bei mehrsprachiger Ausführung sind deutsche Texte verbindlich!
For multilingual version German texts are binding!

Technische Änderungen und Irrtümer vorbehalten.
Technical modifications reserved, errors excepted.

Index Field Änderung / Changes		Datum / Date Name																								
Oberflächenrauheit / Surface roughness DIN EN ISO 1302		Werkstückkanten / Workpiece edges DIN ISO 13715																								
Maßstab / Scale:	Freimaßtol. / General tol. ISO 2768-mK-E	Datum / Date Name																								
Mitteltende Unterlagen / further applicable documents:	<table border="1"> <tr> <td>über/above bis / to</td> <td>6</td> <td>6</td> <td>30</td> <td>120</td> <td>400</td> <td>1000</td> </tr> <tr> <td>Tol.</td> <td>±0.1</td> <td>±0.2</td> <td>±0.3</td> <td>±0.5</td> <td>±0.8</td> <td></td> </tr> </table>	über/above bis / to	6	6	30	120	400	1000	Tol.	±0.1	±0.2	±0.3	±0.5	±0.8		<table border="1"> <tr> <td>Bearb./Drawn</td> <td>17.09.20</td> <td>SMA</td> </tr> <tr> <td>Gepr./Checked</td> <td></td> <td></td> </tr> <tr> <td>Norm/Stand</td> <td></td> <td></td> </tr> </table>		Bearb./Drawn	17.09.20	SMA	Gepr./Checked			Norm/Stand		
über/above bis / to	6	6	30	120	400	1000																				
Tol.	±0.1	±0.2	±0.3	±0.5	±0.8																					
Bearb./Drawn	17.09.20	SMA																								
Gepr./Checked																										
Norm/Stand																										
Oberfläche / Surface DIN EN ISO 1302		Benennung / Part name:																								
Scherzinger-Pumpen GmbH & Co. KG Bregstr. 23 - 25 · D-78120 Furtwangen Tel.: +49 (0)7723 6506-0 Fax: +49 (0)7723 6506-40 info@scherzinger.de www.scherzinger.de		Scherzinger pump technology 78120 Furtwangen - Germany																								
ISO 128		Zahnradpumpe / Gear Pump																								
Artikelnr. / Part number		Zeichnungsnr. / Drawing no. 20XX-016-B-ZK56-105																								
Urheberrecht nach / Copyright acc. to DIN ISO 18016!		Ersatz für / Replacement for:																								
		Ersetzt durch / Replaced by:																								