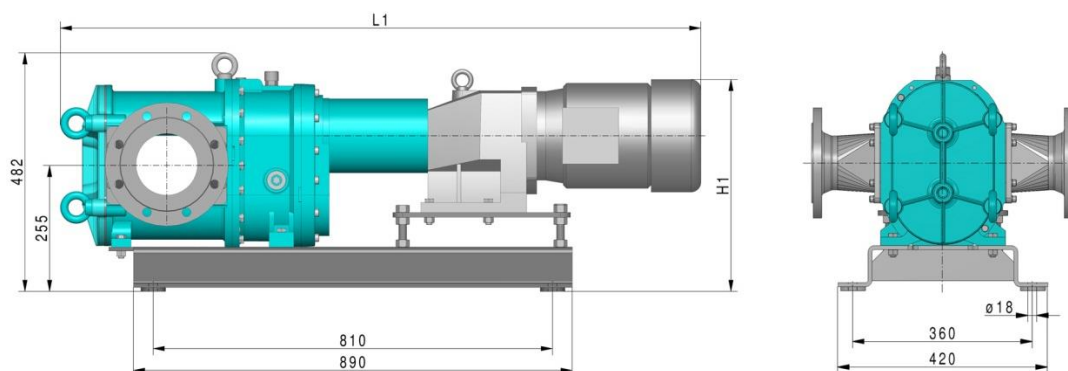


## Dimensioner BLUEline PL Classic og select

# BÖRGER®

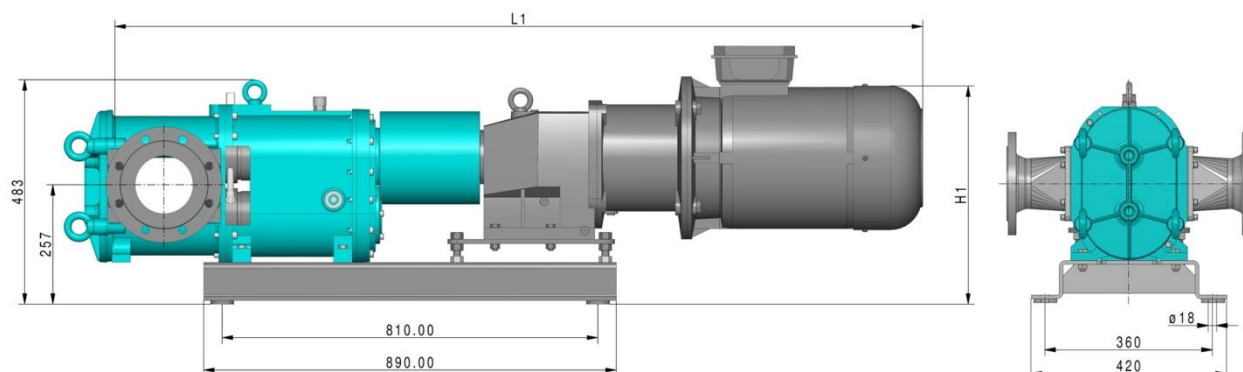


### Standard pumpe unit i mm

Driv enhed [ kW ]	Pumpe størrelse:					
	Vægt [ kg ]	PL 100		Vægt [ kg ]	PL 200	
		Mål			Mål	
		L1	H1		L1	H1
1,1	165	1.100	414	—	—	—
2,2	176	1.150	414	190	1.190	414
3	180	1.150	414	194	1.190	414
4	192	1.176	426	206	1.216	426
5,5	213	1.233	453	227	1.273	426
7,5	226	1.295	453	240	1.335	453
9,2	242	1.295	453	256	1.335	453
11	281	1.420	453	295	1.460	453
15	344	1.467	481	359	1.507	481

Driv enhed [ kW ]	Pumpe størrelse:					
	Vægt [ kg ]	PL 300		Vægt [ kg ]	PL 400	
		Mål			Mål	
		L1	H1		L1	H1
3	208	1.245	414	228	1.274	415
4	220	1.271	426	240	1.291	426
5,5	241	1.328	426	261	1.348	426
7,5	254	1.390	453	274	1.410	453
9,2	270	1.390	453	290	1.410	453
11	309	1.515	453	329	1.535	453
15	372	1.562	481	392	1.582	481

Produktions relaterede afvigelser kan ikke udelukkes.  
Ordrespecifikke målskitser/tegninger fremsendes efter ønske.



Standard pumpe unit i mm

Driv enhed [ kW ]	Pumpe størrelse:								
	Protect PL 100			Protect PL 200			Protect PL 300		
	Vægt [ kg ]	Mål		Vægt [ kg ]	Mål		Vægt [ kg ]	Mål	
		L1	H1		L1	H1		L1	H1
1,1	206	1.236	414	—	—	—	—	—	—
2,2	217	1.286	414	231	1.381	414	—	—	—
3	221	1.286	414	235	1.381	414	249	1.491	414
4	233	1.312	426	247	1.407	426	261	1.517	426
5,5	254	1.369	453	268	1.464	426	282	1.574	426
7,5	267	1.431	453	281	1.526	453	295	1.636	453
9,2	283	1.431	453	297	1.526	453	311	1.636	453
11	322	1.556	453	336	1.651	453	350	1.761	453
15	385	1.603	481	400	1.698	481	413	1.808	481

Produktions relaterede afvigelser kan ikke udelukkes.  
Ordrespecifikke målskitser/tegninger fremsendes efter ønske.