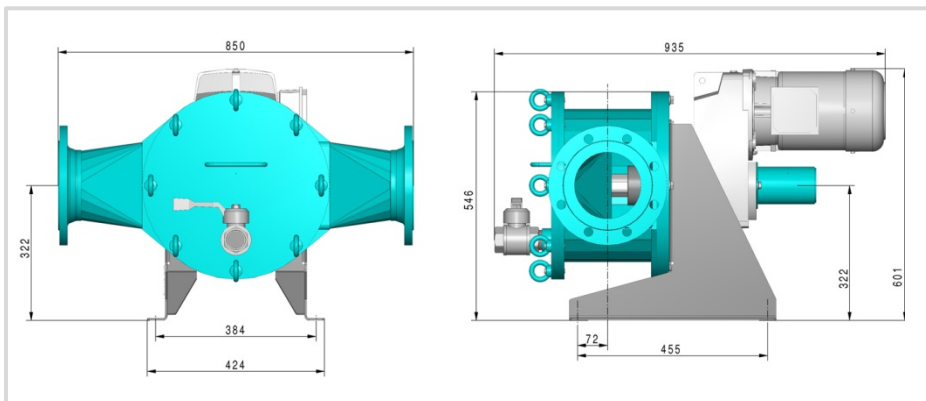


**MCO 150 pure**

Weight: approx. 110 kg  
(approx. 243 lbs)

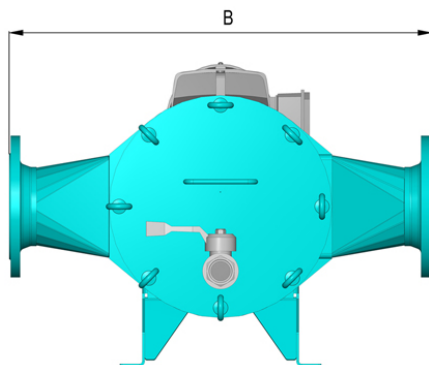


**MCO 300 pure**

Weight: approx. 210 kg  
(approx. 463 lbs)

Herstellungsbedingte Abweichungen einzelner Maße innerhalb einer zumutbaren Toleranz sind nicht auszuschließen. Auftragsbezogene Maße können gerne angefragt werden.

Production-related deviations in individual dimensions within an acceptable tolerance cannot be ruled out. Requests for dimensions regarding a specific order are welcome.



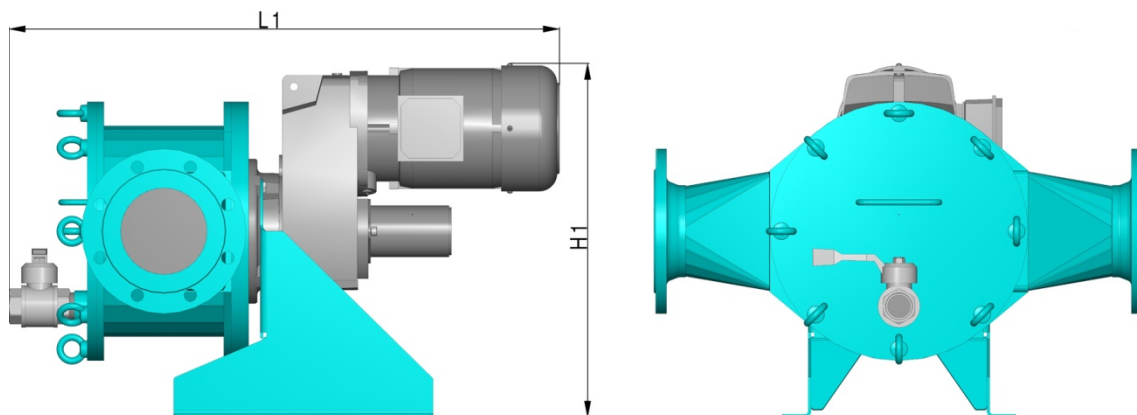
**Bauform 1 | Anschlussstutzen mit Anschlussflansch und Flachdichtung in mm / inches (ca.)**

**Design 1 | Short, straight pipe connectors with connection flange and gasket, in mm / inches (approx.)**

Nennweite: Nominal diameter:		Baugröße / Size			
		P150 pure		P300 pure	
		DIN/DIN EN	ANSI/ASME	DIN/DIN EN	ANSI/ASME
	<b>Norm: Standard: Maße: Dimension:</b>	<b>B</b>	<b>B</b>	<b>B</b>	<b>B</b>
DN 80	mm	600	—	—	—
3"	inch	<b>23.62</b>	—	—	—
DN 100	mm	600	—	—	—
4"	inch	<b>23.62</b>	—	—	—
DN 125	mm	600	—	850	—
5"	inch	<b>23.62</b>	—	<b>33.46</b>	—
DN 150	mm	—	—	850	—
6"	inch	—	—	<b>33.46</b>	—
DN 200	mm	—	—	850	—
7"	inch	—	—	<b>33.46</b>	—

Herstellungsbedingte Abweichungen einzelner Maße innerhalb einer zumutbaren Toleranz sind nicht auszuschließen. Auftragsbezogene Maße können gerne angefragt werden.

Production-related deviations in individual dimensions within an acceptable tolerance cannot be ruled out. Requests for dimensions regarding a specific order are welcome.



**Standard Ausführung in mm / inches (ca.)**

**Standard unit in mm / inches (approx.)**

Antrieb Drive	Baugröße / Size					
	Gewicht Weight	P150 pure Maße / Dimensions		Gewicht Weight	P300 pure Maße / Dimensions	
		L1	H1		L1	H1
2.2 kW 3 HP	110 kg 265 lbs	820 mm 32.28 inch	450 mm 17.72 inch	— —	— —	— —
4 kW 5 HP	— —	— —	— —	240 kg 463 lbs	955 mm 37.60 inch	615 mm 24.21 inch

Herstellungsbedingte Abweichungen einzelner Maße innerhalb einer zumutbaren Toleranz sind nicht auszuschließen. Auftragsbezogene Maße können gerne angefragt werden.

Production-related deviations in individual dimensions within an acceptable tolerance cannot be ruled out. Requests for dimensions regarding a specific order are welcome.