

AFFETTI PUMPS

CORROSIVE APPLICATION

YOUR
SOLUTIONS

Series CGV-N

Pompe centrifughe verticali

Centrifugal sump pumps

CGV-N

Caratteristiche principali | Main features

La serie CGV-N centrifuga verticale con giunto elastico è progettata per ottenere il massimo delle prestazioni ed una totale affidabilità. Di facile manutenzione, le macchine di questa serie si presentano solide, compatte, dagli spessori dei componenti volutamente elevati per conferire al gruppo pompante maggiore robustezza.

Materiali di costruzione

Adatte al trasferimento di soluzioni acide ed alcaline, le parti interne bagnate dal liquido, sono completamente realizzate in termoplastico (PP, PVDF, PE-UHMW) e le guarnizioni in elastomero compatibile (EPDM, FPM, FEP, FFKM). L'albero-pompa, collegato tramite giunto elastico al motore e supportato da cuscinetti a sfere, è guidato da bussole in PTFE CG e Al₂O₃ (allumina); a richiesta è prevista una combinazione in SiC-SiC (carburo di silicio).

Accessori

- Attacco flangiato in mandata
- Tettuccio parapiovvia motore
- Filtro montato in aspirazione
- Tubo di prolunga montato in aspirazione

The vertical centrifugal with coupling range CGV-N, has been designed in order to obtain the best performances and a total reliability. Easy to handle, the pumps of this range are strong, compact construction, produced in their components with high thickness to give a product with the maximum strength.

Material of Construction

Suitable to transfer acid and basic solutions, the wet ends, are produced in thermoplastics (PP, PVDF, PE-UHMW) and O-ring in the proper elastomer material (EPDM, FPM, FEP, FFKM). Pump shaft connected to the motor through the elastic coupling with inside ball bearings, is guided through PTFE CG and Al₂O₃ (alumina) bushings; available upon request is the alternative combination in SiC-SiC (silicium carbide).

Accessories

- Flanged connection on discharge line
- Motor rain guard
- Filter on suction line
- Extension pipe on suction line

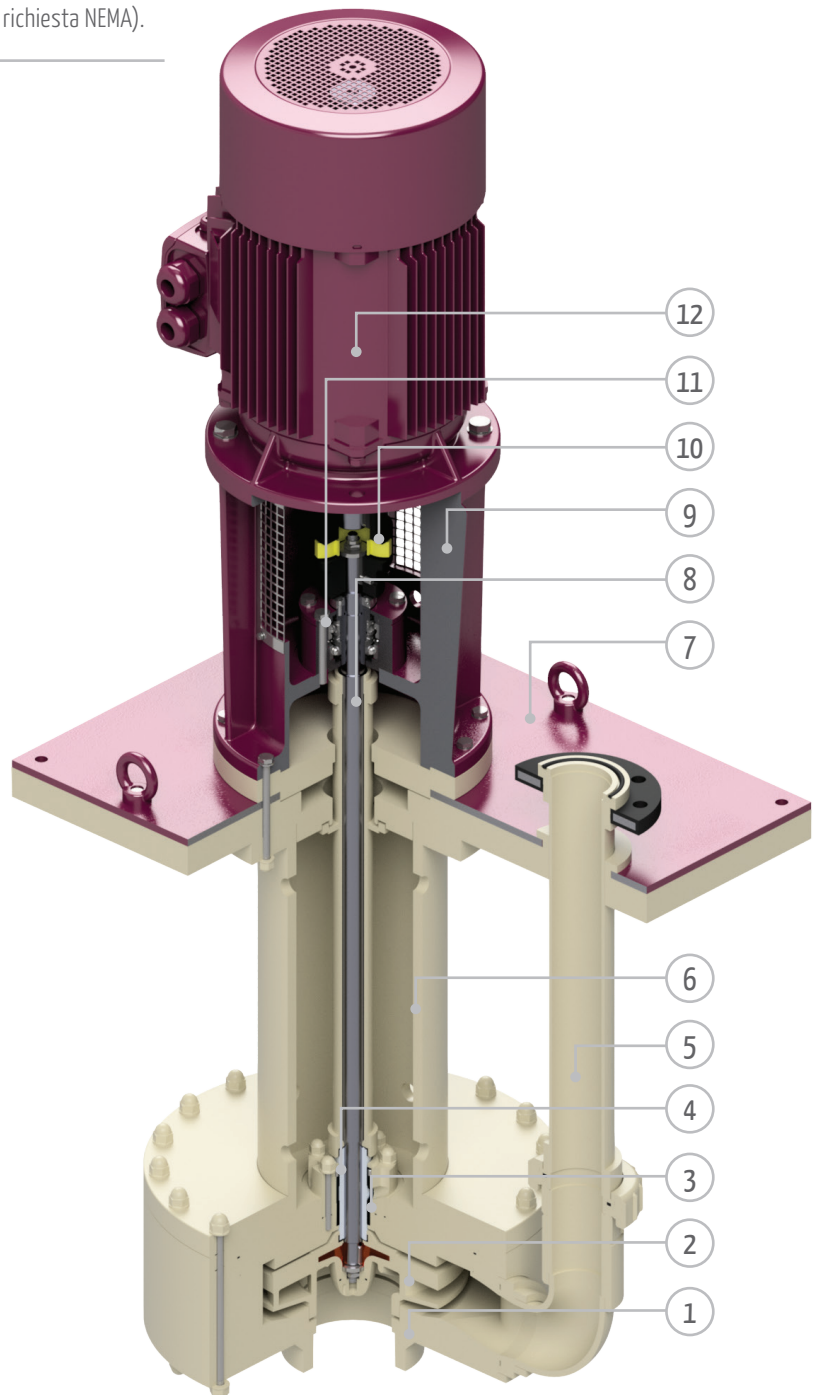


Componenti principali

- 1 Corpo-pompa in PP, PVDF, PE-UHMW ricavato interamente da lavorazione meccanica. Per le macchine 25-125, 32-125, 40-130, 40-160, 50-160, il pezzo viene stampato ad iniezione solo in PP e PVDF.
- 2 Girante centrifuga in PP, PVDF, PE-UHMW, (per le macchine 25-100, 25-125, 32-125, 40-130, 40-160, 50-160, il pezzo è realizzato solo in PP e PVDF); versione semi-aperta per liquidi carichi e chiusa per il pompaggio di soluzioni con temperature elevate. Auto-bilanciamento assiale garantito da contropalettature posteriori, inserto centrale metallico protetto.
- 3 Bussola di guida statica in PTFE CG (su richiesta in SiC).
- 4 Bussola di guida rotante in Al₂O₃ (su richiesta in SiC).
- 5 Tubo di mandata in termoplastico.
- 6 Colonna costruita interamente in termoplastico.
- 7 Piastra di elevato spessore in PP rinforzata con una lamiera d'acciaio.
- 8 Albero bilanciato in acciaio al carbonio 42CrMo4, strutturato per sopportare agevolmente forze torsionali e radiali. Ricavato completamente da barra piena tramite lavorazione meccanica è rivestito completamente in termoplastico.
- 9 Lanterna in ghisa contiene il supporto dei cuscinetti ed il giunto elastico e distanzia il motore dal resto della pompa.
- 10 Giunto elastico montato per assorbire eventuali disallineamenti dell'asse, inoltre consente lo smontaggio del motore senza dover rimuovere la pompa.
- 11 Supporto in acciaio alloggiare due cuscinetti a sfere che guidano l'albero.
- 12 Motore elettrico asincrono trifase secondo la normativa IEC (a richiesta NEMA).

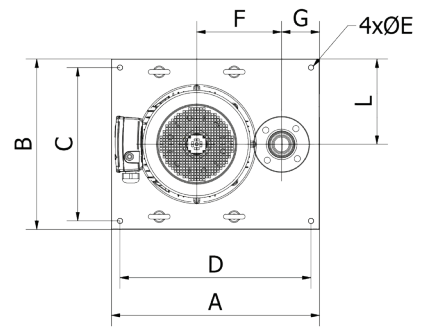
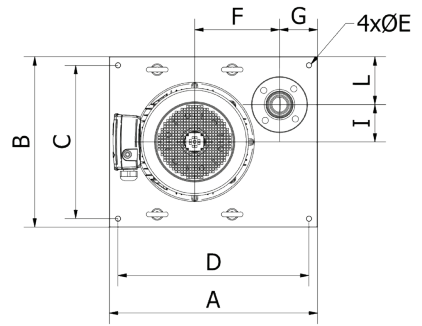
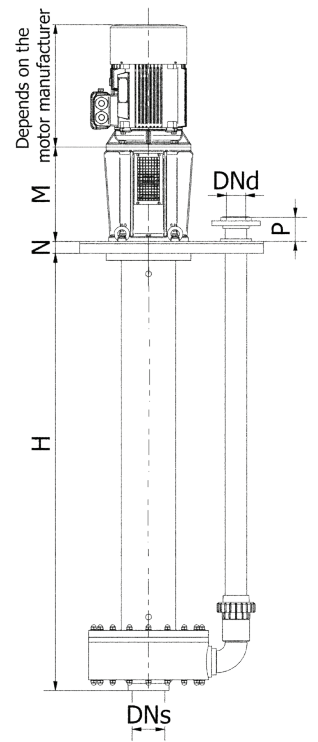
Main Components

- 1 Casing made of extra-thick PP, PVDF or PE-UHMW, manufactured using mechanical machining processes. For pump models 25-125, 32-125, 40-130, 40-160 and 50-160, the part is injection moulded and is only available in PP or PVDF.
- 2 Centrifugal impeller in PP, PVDF or PE-UHMW (the part is only available in PP or PVDF for pump models 25-100, 25-125, 32-125, 40-130, 40-160 and 50-160); semi-open version for particle-loaded fluids or closed for pumping solutions at high temperatures. Axial self-balancing guaranteed by rear counter-blades; protected central metal insert.
- 3 Static guide bushing in PTFE CG (SiC available on request).
- 4 Rotating guide bushing in Al₂O₃ (SiC available on request).
- 5 Thermoplastic discharge pipe.
- 6 Column manufactured entirely from thermoplastic material.
- 7 Extra-thick PP plate reinforced with a sheet of steel.
- 8 Balanced shaft made of 42CrMo4 Carbon steel, structured to easily support torsional and radial forces. Made exclusively from solid bar stock using mechanical machining processes and fully coated in thermoplastic material.
- 9 Intermediate adaptor in cast iron contains the support for the bearings and the elastic coupling and distances the motor from the rest of the pump.
- 10 Elastic coupling fitted to absorb any axial misalignment and allow the motor to be disassembled without having to remove the pump.
- 11 Steel support houses two ball bearings that guide the shaft.
- 12 Three-phase asynchronous electric motor, in compliance with IEC (NEMA available on request).



Dimensioni di ingombro | Overall dimensions

Model	Group	DNs	DNd	A	B	C	D	E	F	G	H	I	L	M	N	P
32-125	80÷112	50	32	480	400	350	430	14	186	94	500 - 750 - 1000 - 1250 - 1500 - 1750 - 2000 - 2250 - 2500 - 2750 - 3000 (±5)	85	115	345	26	67
	132													420		
40-130	80÷112	50	40	530	450	400	480	16	208	97		85	140	345	36	67
	132													420		
40-160	80÷112	65	40	610	500	450	560	16	248	112		112	140	345	36	67
	132÷160													420		
40-200	80÷112	65	40	710	534	484	660	16	340	100		0	267	345	36	67
	132÷160													420		
50-160	80÷112	65	50	610	500	450	560	16	270	90		108	142	345	36	67
	132÷160													420		
50-200	90÷112	80	50	715	550	500	665	16	340	100		0	275	345	50	100
	132÷180													420		
	200													480		
50-250	100÷112	80	50	720	570	520	670	16	330	105		0	285	345	50	100
	132÷180													420		
	200÷225													480		
50-315	100÷112	80	50	870	550	500	820	16	380	215	0	275	345	50	100	
	132÷160												420			
65-125	90÷112	100	65	670	500	450	620	16	310	110	0	250	345	36	100	
	132÷160												420			
65-160	90÷112	100	65	670	500	450	620	16	310	110	0	250	345	36	100	
	132÷160												420			
65-250	90÷112	100	65	750	570	520	700	16	370	110	0	285	345	50	100	
	132÷160												420			
80-200	90÷112	125	80	710	534	484	660	16	370	110	0	267	345	50	100	
	132÷180												420			
	200÷225												480			
80-250	112	125	80	760	570	520	710	16	370	110	0	285	345	50	100	
	132÷180												420			
80-315	112	125	80	980	720	670	930	16	550	140	0	360	345	50	100	
	132÷180												420			
	200												480			
100-250	100÷112	125	100	864	570	520	814	16	-	-	0	285	345	50	100	
	132÷180												420			
150-250	132÷180	200	150	930	600	550	880	16	-	-	0	300	420	55	100	
	200÷225												480			
150-315	160÷180	200	150	1145	620	570	1095	16	-	-	0	310	420	55	100	
	200÷280												480			



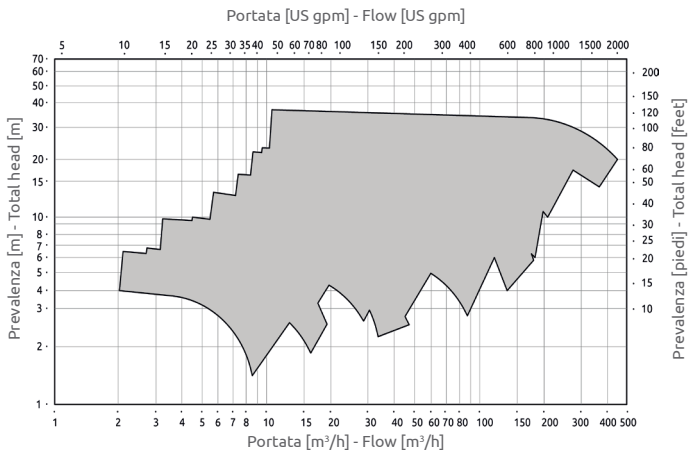
Note generali

A Tutte le dimensioni sono espresse in millimetri.

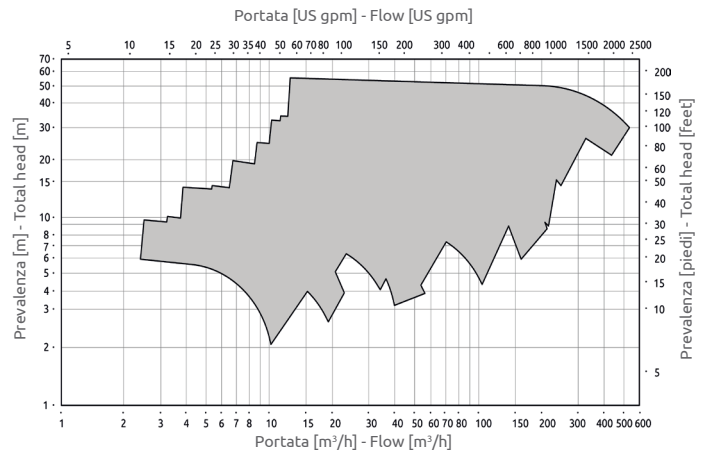
General notes

A All dimensions are in millimeters.

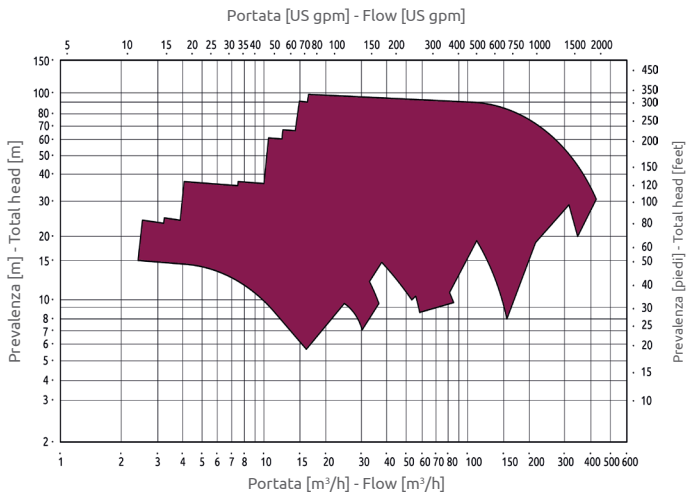
1450 - 50Hz



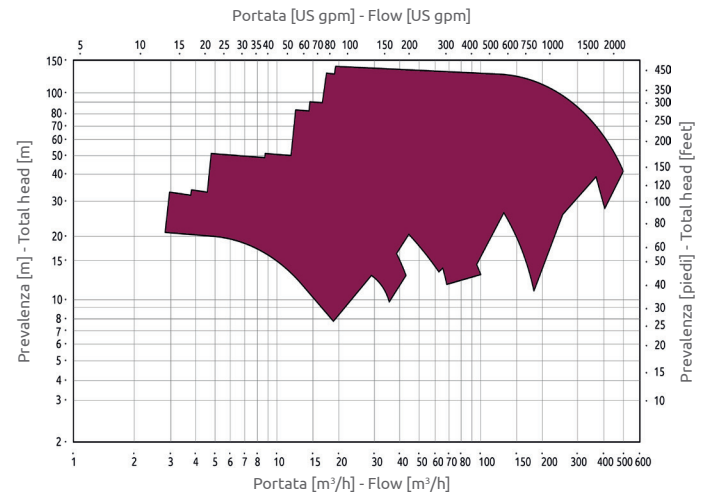
1750 - 60Hz



2900 - 50Hz



3500 - 60Hz



Settori di applicazione | Application fields



Affetti Pumps s.r.l.

Via Pietro Maroncelli 4 | 21013 Castellanza (VA) | Italy
Ph. +39 (0) 331 503358 / 505595 | Fax +39 (0) 331 483007

www.affetti.com

Mail for Italy vendite@affetti.com
Mail for other countries export@affetti.com

I dati di questo catalogo sono indicativi e non impegnativi e possono subire delle variazioni senza alcun preavviso.
Information provided in this catalogue is indicative but not binding and may be subject to change without any prior notice.

Distributore autorizzato | Authorized distributor

Danmark

Lobe ApS
Fabriksvej 13-15
DK-6580 Vamdrup
Tlf. +45 76 84 34 84

Lobe

Norge

Lobe ApS
Røykenveien 70
NO-1386 Asker
Tlf. +47 92 02 16 66